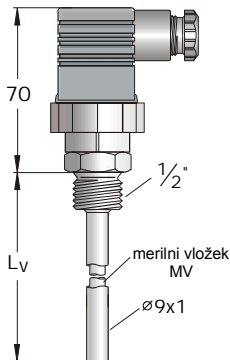


TIPALA ZA MERJENJE TEMPERATURE TEKOČIN V CEVEH, BOJLERJIH itd. - V ZAŠČITNI CEVKI (TULKI)

Tipala so sestavljena iz zaščitne tulke s pripadajočim navojem in merilnega vložka, ki je vstavljen v zaščitno tulko. Pri morebitni okvari tipala se zamenja samo merilni vložek, medtem ko zaščitna tulka ostane privita na mestu in zato ni potrebno izpuščati medija iz sistema.

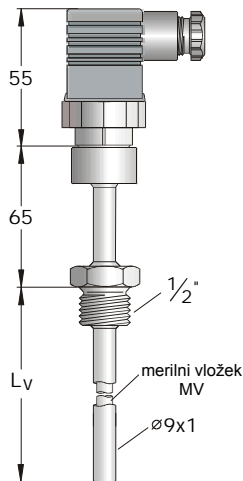
Tipala CVHD in CVBD imajo dvignjeno priključno glavo, zato se jih uporablja za merjenje višjih temperatur. V tipala CVB in CVBD vam lahko vgradimo merilni pretvornik s tokovnim izhodom 4-20 mA.

Tip CVH



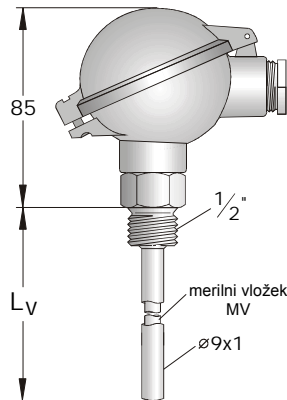
Zaščita: IP 65
Območje uporabe: -40/100°C

Tip CVHD



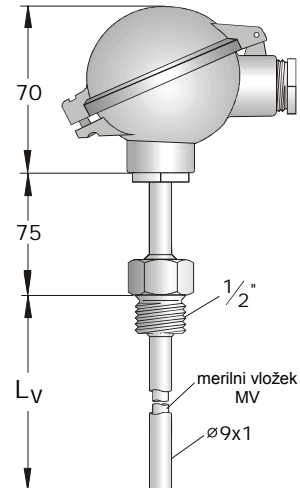
Zaščita: IP 65
Območje uporabe: -40/400°C

Tip CVB



Zaščita: IP 65
Območje uporabe: -40/100°C

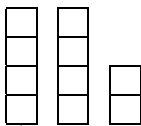
Tip CVBD



Zaščita: IP 65
Območje uporabe: -40/400°C

Označevanje:

CVH
CVHD
CVB
CVBD



oznaka za aktivno tipalo:

AI xx / xx°C vgrajen merilni pretvornik z aktivnim tokovnim izhodom
4-20 mA
..... temperatura, pri kateri je tok 20 mA
..... temperatura, pri kateri je tok 4 mA

vgradna dolžina L_v :

10 100 mm
16 160 mm
25 250 mm
30 300 mm
40 400 mm

vgrajeno tipalo:

1 Pt 100
10 Pt 1000
15 Ni 1000/5
16 Ni 1000/6
20 NTC 20K
81 KTY 81

Primer:

CVBD 125 AI -20/80°C ... tipalo za merjenje temperature tekočin z vgrajenim Pt 100, vgradne dolžine $L_v=250$ mm, ki ima izhodni tok pri -20°C 4 mA, pri 80°C pa 20 mA.