

MERITVE ANALOGNIH VELIČIN PREKO TOKOVNE MERILNE ZANKE

Tokovna merilna zanka je v industriji zelo razširjena zaradi svoje cenenosti in velike imunosti na motnje okolice. Čeprav se pojavljajo razna vodila digitaliziranega analognega signala, je pri manjših sistemih npr. do 10 analognih meritev smotrno uporabljati tokovno zanko.

Merilni sistem, ki sloni na tokovni zanki, je zelo fleksibilen. Sistem je narejen modularno, kar pomeni, da lahko med seboj zamenjujemo in dopolnjujemo enote, ki nastopajo v tokovni zanki, da le ustrezajo normam, ki jih predpisuje tokovna zanka. Tako lahko v merilno zanko enostavno vključimo razne prikazovalnike, ki nam kažejo vrednost merjene veličine v njej. Prikazovalniki z manjšo porabo energije (LCD prikaz ali merilni instrument z vrtljivo tuljavico) se lahko napajajo direktno iz tokovne merilne zanke. Prikazovalniki z večjo porabo energije (LED prikaz) potrebujejo dodatno napajanje. Prednosti uporabe tokovne merilne zanke:

- veliko senzorjev ima že standardno izhod tokovno merilno zanko 4-20 mA
- dvožično napajanje senzorjev
- možne so zelo dolge povezave med senzorjem in merilnikom analogne veličine
- analogne vhodne enote krmilnikov so za tokovni vhod cenejše kot za direktno priključitev senzorjev

Signali iz tipala so običajno zelo šibki zato jih moramo najprej ojačiti z merilnimi ojačevalniki. Povezava med tipalom in merilnim ojačevalnikom mora biti izvedena z oklopljenim kablom, da se izognemo vplivom okolice na merjeni signal. Boljša rešitev je merilni ojačevalnik združiti s tipalom ali ga vgraditi čim bližje tipalu. Vežje vsebuje še tokovni generator, ki generira tok 4-20 mA, odvisno od velikosti merjenega signala.

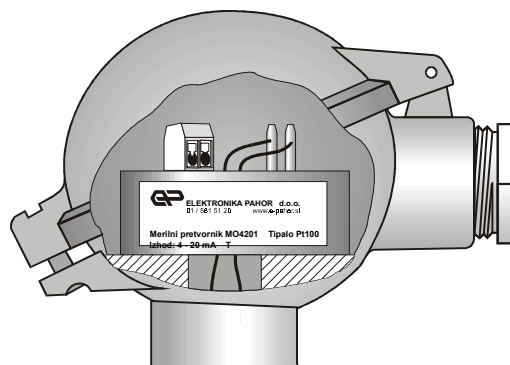
Tako vežje, ki vsebuje merilni ojačevalnik in tokovni generator, imenujemo merilni pretvornik s tokovnim izhodom. Ti pretvorniki se napajajo dvožično iz tokovne merilne zanke.

Senzorji, ki delujejo v normalnih klimatskih pogojih, npr. merilniki pritiska, pretoka, vlage itd., imajo v samem senzorju integriran merilni pretvornik s tokovnim izhodom 4-20 mA v območju, za katerega so grajeni. Omejitve se pojavi, kadar merimo v za elektroniko neugodnih pogojih, kot so temperature nad 100 °C, močni tresljaji, vlaga in podobno. Takrat se raje odločamo za samostojno tipalo, katerega priključimo na merilni pretvornik s priključnim kablom, ki ima kovinski oplet. Povezave med merilnim pretvornikom in merilnimi enotami - npr. vhodne enote pri PC-jih, krmilnikih, regulatorjih ali drugih izvršilnih napravah, ki imajo standardni tokovni vhod 4-20 mA, so sedaj lahko izvedene z navadnimi kabli in dolge tudi 100 ali več metrov.

Merilni pretvorniki za uporovna temperaturna tipala

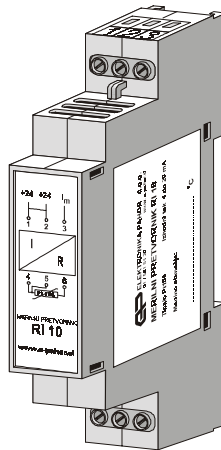
Pri senzorjih temperature pretvorniki navadno niso integrirani v tipalo, zato jih moramo dograditi.

Slika prikazuje primer vgradnje merilnega pretvornika v temperaturno tipalo, ki ima priključno glavo tip B po DIN standardu. Rešitev je zelo pogosto uporabljena pri meritvah temperature. Pretvornik je zelo blizu merilnemu uporu zato je vpliv okolja na meritev minimalen.



Temperaturna tipala, ki nimajo priključne glave priključimo na pretvornike, ki so namenjeni za vgradnjo v krmilne omare ali priključne doze.

Slika prikazuje merilni pretvornik, ki je namenjen za vgradnjo v krmilno omaro. Merilni pretvornik je v tem primeru vgrajen stran od temperaturnega tipala, zato moramo tipalo in merilni pretvornik povezati s trožilnim kablom, ki ima kovinski oplet in ga primerno ozemljiti, da preprečimo vpliv električnih motenj iz okolice na meritev. Ker se upornost priključnih žic prišteva k izmerjeni upornosti, je potrebna trožična priključitev tipala na pretvornik, da se lahko izvede kompenzacija upornosti priključnih žic. Ko je temperaturno tipalo oddaljeno od krmile omare več kot 5 m priporočamo vgradnjo merilnega pretvornika v priključno dozo bližje tipalu.



Izhodni merilni signal iz pretvornika je sedaj tok velikosti 4-20 mA odvisno od merilnega območja pretvornika in velikosti merjene veličine in ga lahko peljemo poljubno daleč.