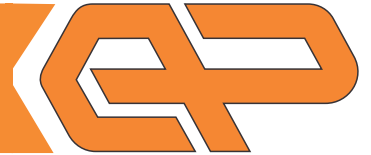


UPOROVNO TEMPERATURNO
TIPALO Z DVIGNJENO
PRIKLJUČNO GLAVO TIP:

KBD



Opis tipala:

Uporovno temperaturno tipalo tip KBD ima dvignjeno priključno glavo, zato ga lahko uporabljamo za merjenje višjih temperatur zraka (do 400°C). Tipalo se pritrdi na steno prezračevalnega kanala ali komore s pomočjo pritrdilnega elementa PE 12. V tipalo je lahko vgrajen tudi merilni pretvornik z izhodom 4...20 mA.

Senzor:

Senzor, ki je lahko vgrajen v tipalo:

- Pt 100
 - tolerančni razred A*
 - tolerančni razred B*
 - dvovodna izvedba
 - trovodna izvedba
 - štirivodna izvedba
- Pt1000
 - tolerančni razred B*
 - dvovodna izvedba
- NTC 10K
- KTY 81
- Ni1000, 5000 ppm/K
- Ni1000, 6178 ppm/K

(glej tabelo naročanja)

* po DIN EN 60751

Zunanje lastnosti tipala:

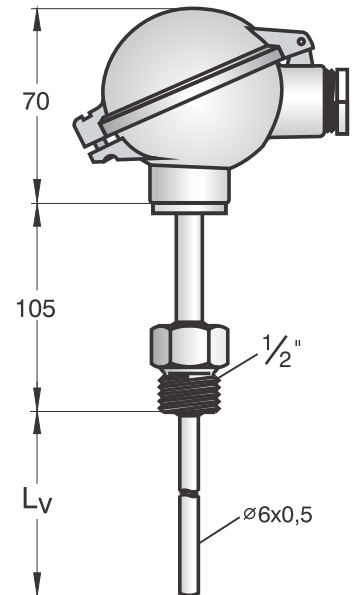
Cevka merilnega vložka je izdelana iz AISI 403 (DIN 1.4024) jekla. Procesni priključek meri 1/2".

Vgradna dolžina tipala (Lv) je lahko:

- 100 mm
- 200 mm
- 300 mm
- 400 mm
- 500 mm

(glej tabelo naročanja)

Skica in dimenzije tipala:



Območje delovanja:

Temperatura

Nazivno merilno območje tipala je 0/400°C.

Odzvni čas

$T_{0.5} < 20s.$

Tlak

Maksimalen dovoljen tlak medija je 10 bar.

Vzdrževanje

Tipalo ne potrebuje vzdrževanja.

Opcija: merilni pretvornik 4...20mA:

Merilno območje merilnega pretvornika nastavimo po želji kupca. Pretvornik ima tokovni izhod 4...20mA in se napaja dvovodno iz merilne zanke. Napajalna napetost 24 ... 36Vdc.

V glavo tipala je lahko vgrajen merilni pretvornik:

- **MO4201** (pri KBD AI)
- **RS485** (pri KBD RS)

Priključna glava:

Tipalo ima priključno glavo tipa BS (IP65), izdelano iz aluminjaste zlitine in kabelsko uvodnico M20.

