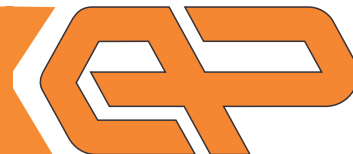


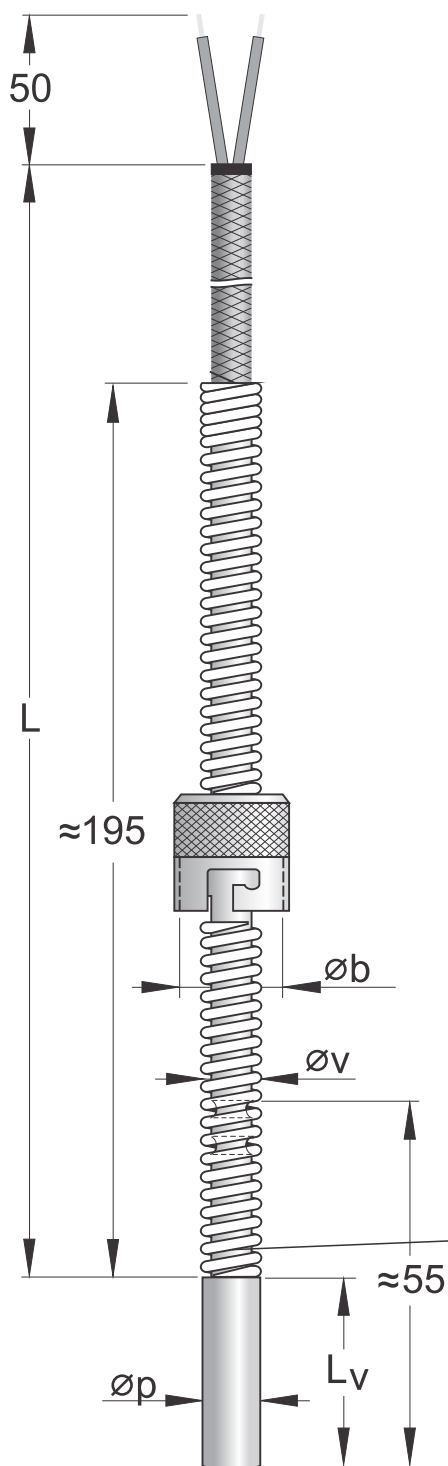
TABELA
NAROČANJA:

Tipalo tip BJ



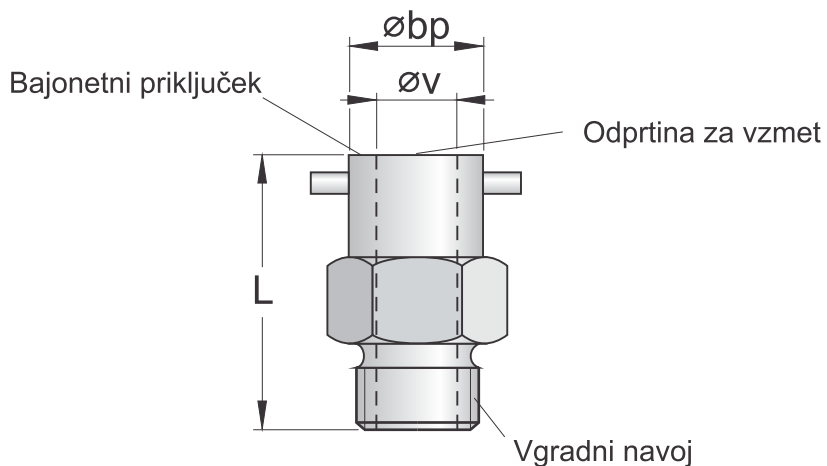
Skica tipala:

(tabela naročanja na naslednji strani)



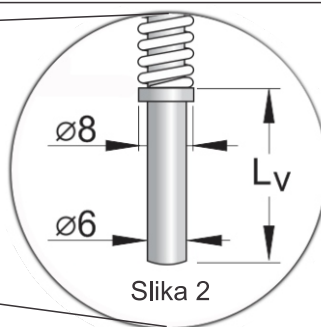
Slika 1

Pribor: Pritrdilni element PBJ



	PBJ	XX	- XX	- X
Premer bajonetnega priključka in odprtine za vzmet:				
Bajonet (Φ_{bp}) : $\Phi 12$ mm,				
odprtina za vzmet (Φ_v): $\Phi 6$ mm				
	Vgradni navoj:			
	M10	12	M10	6
	M10 x 1	12	M10x1	6
	Po naročilu	12	XX	X
	Vgradni navoj:			
Bajonet (Φ_{bp}): $\Phi 14$ mm,				
odprtina za vzmet (Φ_v): $\Phi 8$ mm				
	1/4"	14	G1/4	8
	3/8"	14	G3/8	8
	M12	14	M12	8
	M12 x 1	14	M12x1.0	8
	M12 x 1.5	14	M12x1.5	8
	M14 x 1.5	14	M14x1.5	8
	Po naročilu	14	XX	X

Primer naročanja:

Koda **PBJ 14 - M12x1.5 - 8** :**PBJ** - pritrdilni element PBJ**14** - premer bajonetnega priključka $\Phi 14$ mm**M12x1.5** - vgradni navoj M12 x 1.5**8** - premer odprtine za vzmet $\Phi 8$ mm

Slika 2

Stran:
1/2

www.termomer.com

ELEKTRONIKA PAHOR d.o.o.

Brnčičeva 9a

1231 Ljubljana-Črnuče

tel: +386 (0)1 561 51 20

fax: +386 (0)1 561 13 308

info@termomer.com

TABELA
NAROČANJA:

Tipalo tip BJ



	BJ	X	X	X	X	X	X
Premer vzmeti in bajonetne kape:							
Vzmet (Φ_v): $\Phi 6$ mm, bajon. kapa (Φ_b): $\Phi 12,8$ mm	6						
Vzmet (Φ_v): $\Phi 8$ mm, bajon. kapa (Φ_b): $\Phi 14,8$ mm	8						
Vgrajeno tipalo:							
Pt100 B	1						
Pt1000 B	10						
Termopar tip J	J						
Termopar tip J - izoliran	Ji						
Termopar tip K	K						
Termopar tip K - izoliran	Ki						
Premer zaščitne cevke p :							
4 mm (Slika 1)				4			
5 mm (Slika 1)				5			
6 mm (Slika 1)				6			
8 mm (Slika 2)				8			
Vgradna dolžina L_v - po dogovoru:							
min. 2 mm za termopare						XX	
min. 10 mm za uporabne senzorje						XX	
Izolacija priključnega kabla:	Dolžina priključnega kabla L:						
PVC	2 m					PVC 02	
	> 2 m					PVC XX	
Silikon	2 m					Si 02	
	> 2 m					Si XX	
Teflon	2 m					T 02	
	> 2 m					T XX	
Steklena vlakna z jeklenim opletom	2 m					SVO 02	
	> 2 m					SVO XX	

Primer naročanja:

Koda: **BJ 6 - Ji - 6 - 08 - PVC 02** pomeni:

- BJ** - kabelsko vtično tipalo za merjenje temperature,
- 6** - premer vzmeti 6 mm, premer bajonetnega priključka 12,8 mm,
- Ji** - vgrajeno tipalo: termopar tip J - izoliran,
- 6** - premer zaščitne cevke: 6 mm,
- 08** - vgradna dolžina $L_v = 8$ mm,
- PVC** - izolacija priključnega kabla: PVC,
- 02** - dolžina priključnega kabla: 2 m.

Stran:
2/2



www.termomer.com

ELEKTRONIKA PAHOR d.o.o.

Brnčičeva 9a
1231 Ljubljana-Črnuče

tel: +386 (0)1 561 51 20

fax: +386 (0)1 561 13 308

info@termomer.com