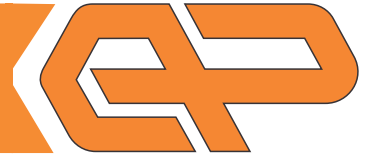
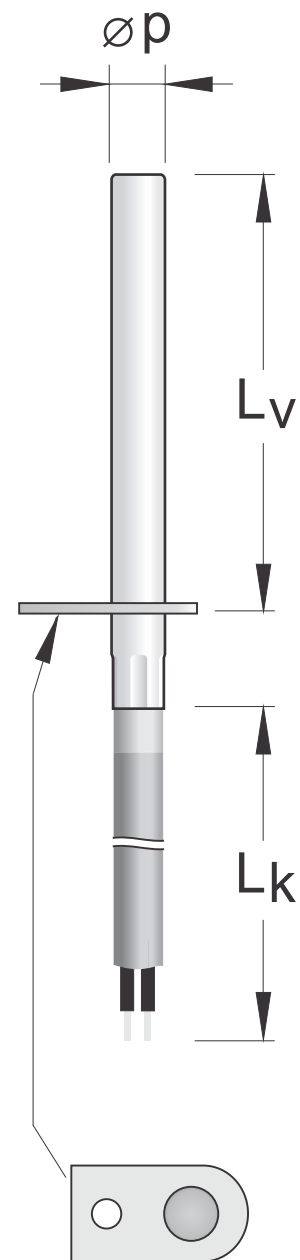


TABELA  
NAROČANJA:

# Tipalo tip CK



CK	X	X	XX	X	X
<b>Vgrajeno tipalo:</b>					
Pt100 B	1				
Pt100 A	3				
Pt1000 B	10				
NTC 10K	T10				
KTY81	81				
Ni1000, 5000 ppm/K	15				
Ni1000, 6178 ppm/K	16				
<b>Premer zaščitne cevke <math>\Phi p</math>:</b>					
6 mm		6			
Po naročilu		X			
<b>Vgradna dolžina <math>L_v</math>:</b>					
30 mm			30		
40 mm			40		
50 mm			50		
80 mm			80		
100 mm			100		
150 mm			150		
XXX mm			XX		
<b>Izolacija priključnega kabla:</b>					
PVC	Dolžina priključnega kabla $L_k$ :				
	2 m		PVC 02		
	> 2 m		PVC XX		
Silikon	2 m		Si 02		
	> 2 m		Si XX		
Teflon	2 m		T 02		
	> 2 m		T XX		
Steklena vlakna z jeklenim opletom	2 m		SVO 02		
	> 2 m		SVO XX		



## Primer naročanja:

Koda: **CK 3 - 6 - 50 - T 02** pomeni:

**CK** - kabelsko tipalo za merjenje temperature tip CK

**3** - vgrajeno tipalo Pt100, tolerančni razred A

**6** - premer zaščitne cevke  $\Phi p = 6$  mm,

**50** - vgradna dolžina  $L_v = 50$  mm,

**T** - izolacija priključnega kabla: teflon,

**02** - dolžina priključnega kabla: 2m.



www.termomer.com

ELEKTRONIKA PAHOR d.o.o.

Brnčičeva 9a

1231 Ljubljana-Črnuče

tel: +386 (0)1 561 51 20

fax: +386 (0)1 561 13 308

info@termomer.com