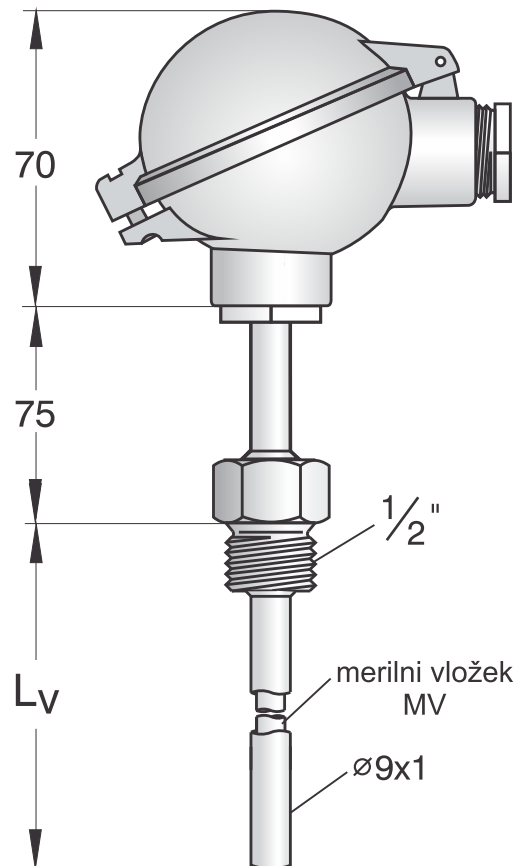


TABELA
NAROČANJA:

Tipalo tip CVBD



CVBD	X	X	XX
Vgrajeno tipalo:			
Pt100 B	1		
Pt100 A	3		
Pt1000 B	10		
NTC 10K		T10	
KTY81	81		
Ni1000, 5000 ppm/K	15		
Ni1000, 6178 ppm/K	16		
Vgradna dolžina L_v:			
100 mm		10	
160 mm		16	
250 mm		25	
300 mm		30	
400 mm		40	
500 mm		50	
Vgrajen merilni pretvornik:			
brez			-
4 ..20 mA			AI*
RS485			RS



*Dodamo merilno območje pretvornika

xx/xx °C

└── temperatura, pri kateri je tok 20 mA
└── temperatura, pri kateri je tok 4 mA

Primer naročanja:

Koda: **CVBD 120 AI 0/100°C** pomeni:

CVBD - uporovno tipalo za merjenje temperature tekočin z dvignjeno glavo tip CVBD

1 - vgrajeno tipalo Pt100, tolerančni razred B

20 - vgradna dolžina L_v = 200 mm,

AI 0/100°C - vgrajen merilni pretvornik, ki daje pri 0°C tok 4 mA, pri 100°C pa 20 mA.



www.termomer.com

ELEKTRONIKA PAHOR d.o.o.

Brnčičeva 9a

1231 Ljubljana-Črnuče

tel: +386 (0)1 561 51 20

fax: +386 (0)1 561 13 308

info@termomer.com