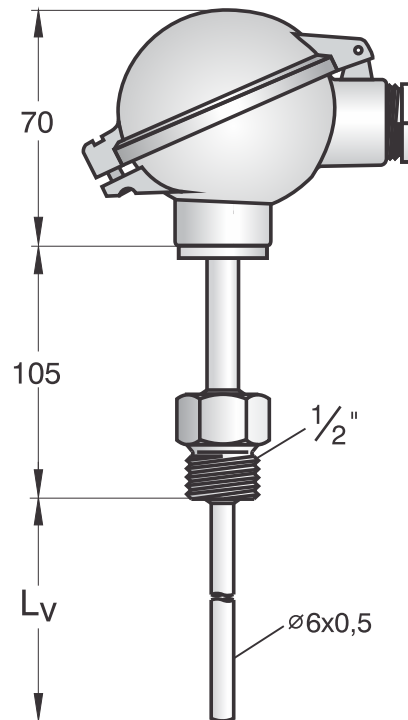


TABELA
NAROČANJA:

Tipalo tip KBD



KBD	X	X	XX
Vgrajeno tipalo:			
Pt100 B	1		
Pt100 A	3		
Pt1000 B	10		
NTC 10K	T10		
KTY81	81		
Ni1000, 5000 ppm/K	15		
Ni1000, 6178 ppm/K	16		
Vgradna dolžina L_v:			
100 mm		10	
200 mm		20	
300 mm		30	
400 mm		40	
500 mm		50	
Vgrajen merilni pretvornik:			
brez			-
4 ..20 mA			AI*
RS485			RS



*Dodamo merilno območje pretvornika
xx/xx °C
└── temperatura, pri kateri je tok 20 mA
└── temperatura, pri kateri je tok 4 mA

Primer naročanja:

Koda: **KBD 120 AI 0/100°C** pomeni:

KBD - uporovno tipalo za merjenje temperature zraka z dvignjeno glavo tip KBD

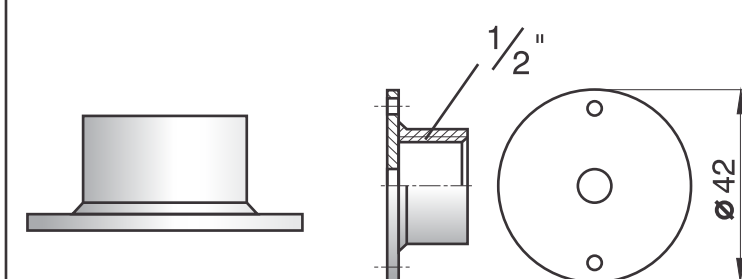
1 - vgrajeno tipalo Pt100, tolerančni razred B

20 - vgradna dolžina $L_v=200$ mm,

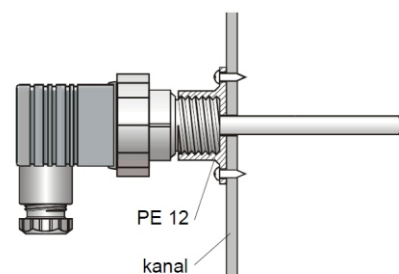
AI 0/100°C - vgrajen merilni pretvornik, ki daje pri 0°C tok 4 mA, pri 100°C pa 20 mA.

Pribor: Pritrdilni element PE 12

Skica in dimenzije pritrdilnega elementa:



Primer montaže:



Montaža senzora v kanal s pomočjo pritrdilnega elementa PE 12.



www.termomer.com

ELEKTRONIKA PAHOR d.o.o.

Brnčičeva 9a

1231 Ljubljana-Črnuče

tel: +386 (0)1 561 51 20

fax: +386 (0)1 561 13 308

info@termomer.com