

TABELA
NAROČANJA:

Tipalo tip KH

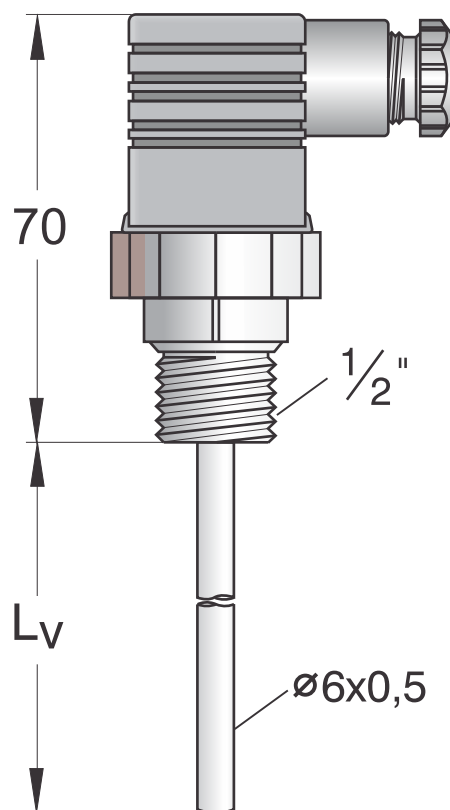


KH	X	X
Vgrajeno tipalo:		
Pt100 B	1	
Pt100 A	3	
Pt1000 B	10	
NTC 10K	T10	
KTY81	81	
Ni1000, 5000 ppm/K	15	
Ni1000, 6178 ppm/K	16	
Vgradna dolžina L_v:		
100 mm		10
200 mm		20
300 mm		30
400 mm		40
500 mm		50

Primer naročanja:

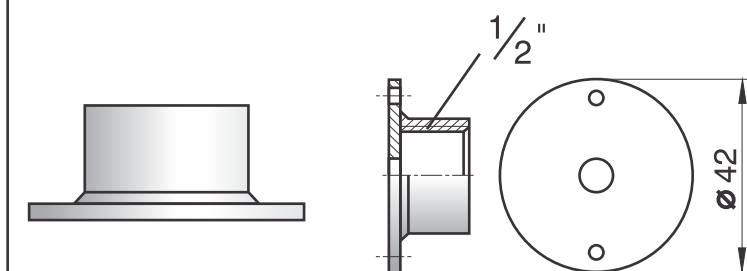
Koda: **KH 120** pomeni:

- KH** - uporovno tipalo za merjenje temperature zraka z tip KH
- 1** - vgrajeno tipalo Pt100, tolerančni razred B
- 20** - vgradna dolžina L_v = 200 mm

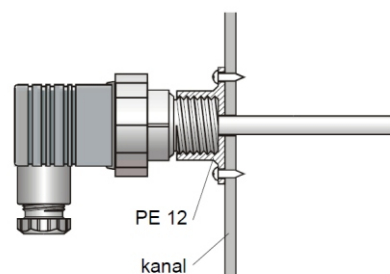


Pribor: Pritrdilni element PE 12

Skica in dimenzije pritrdilnega elementa:



Primer montaže:



Montaža senzorja v kanal s pomočjo pritrdilnega elementa PE 12.



www.termomer.com

ELEKTRONIKA PAHOR d.o.o.

Brnčičeva 9a

1231 Ljubljana-Črnuče

tel: +386 (0)1 561 51 20

fax: +386 (0)1 561 13 308

info@termomer.com