

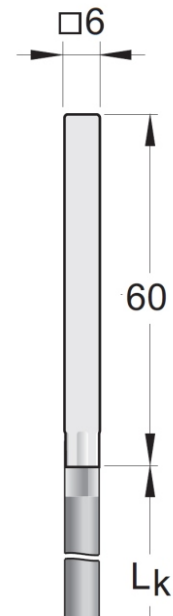
TABELA
NAROČANJA:

Tipalo tip KN in KNN



KN / KNN		X	X	X
Vgrajeno tipalo:				
Pt100 B		1		
Pt100 A		3		
Pt1000 B		10		
NTC 10K		T10		
KTY81		81		
Ni1000, 5000 ppm/K		15		
Ni1000, 6178 ppm/K		16		
Izolacija priključnega kabla:	Dolžina priključnega kabla Lk:			
Silikon	2 m		Si 02	
	> 2 m		Si XX	
Teflon	2 m		T 02	
	> 2 m		T XX	
Steklena vlakna z jeklenim opletom	2 m		SVO 02	
	> 2 m		SVO XX	

Skica tipala KN:



Primer naročanja:

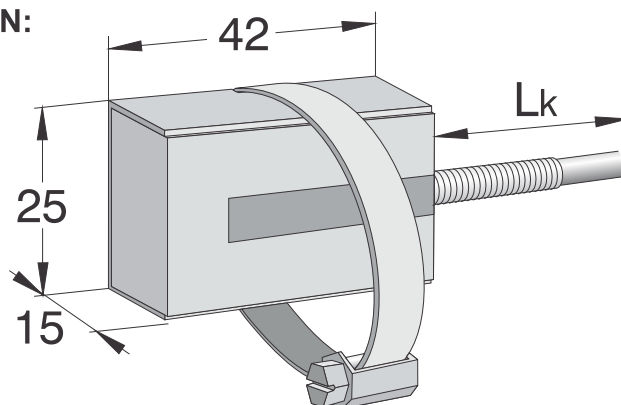
Koda: **KN 3 T 02** pomeni:

- KN** - kabelsko tipalo za merjenje temperature tip KN
- 3** - vgrajeno tipalo Pt100, tolerančni razred A
- T** - izolacija priključnega kabla: teflon,
- 02** - dolžina priključnega kabla: 2m.

Koda: **KNN 1 SVO 02** pomeni:

- KNN** - kabelsko tipalo za merjenje temperature tip KNN
- 1** - vgrajeno tipalo Pt100, tolerančni razred B
- SVO** - izolacija priključnega kabla: steklena vlakna z jeklenim opletom,
- 02** - dolžina priključnega kabla: 2m.

Skica tipala KNN:



www.termomer.com

ELEKTRONIKA PAHOR d.o.o.

Brnčičeva 9a

1231 Ljubljana-Črnuče

tel: +386 (0)1 561 51 20

fax: +386 (0)1 561 13 308

info@termomer.com