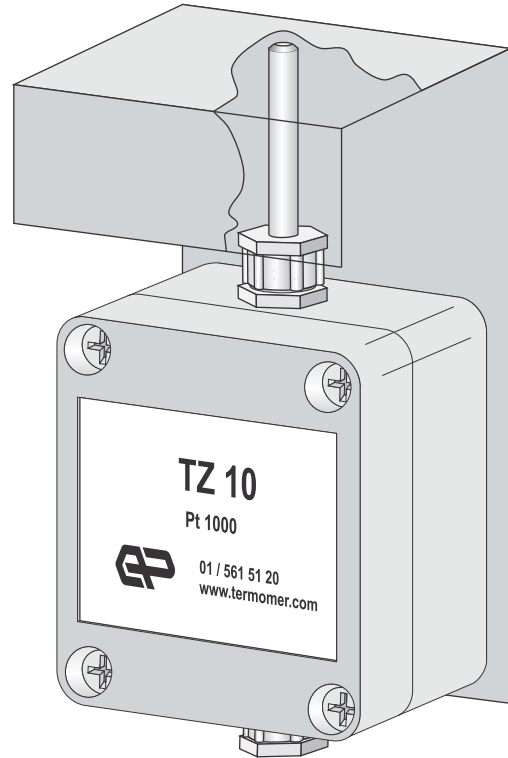


TABELA
NAROČANJA:

Tipalo tip TZ



TZ	X	XX
Vgrajeno tipalo:		
Pt100 B	1	
2x Pt100 B	2	
Pt100 A	3	
Pt1000 B	10	
NTC 10K	T10	
KTY 1K	81	
KTY 2K	82	
Vgrajen merilni pretvornik*:		
brez	-	
4 ..20 mA		DI**
0 - 10 V		DU**
RS485		RS



*Možnost samo pri vgrajenem tipalu Pt1000 (TZ 10)

**Tovarniško nastavljeno merilno območje pretvornika
xx/xx °C

└── temperatura, pri kateri je tok 20 mA / napetost 10V
└── temperatura, pri kateri je tok 4 mA / napetost 0V

V kolikor ima tipalo TZ vgrajen merilni pretvornik, ima le-ta lahko tovarniško nastavljeno merilno območje (v tem primeru je oznaka npr.: TZ 10 DU -30/50°C - tovarniško nastavljeno merilno območje od -30°C do 50 °C). Merilno območje pa lahko popravi tudi uporabnik sam s pomočjo brezplačne aplikacije EPKON in komunikacijskega vmesnika KOV 1.

Primer naročanja:

Koda: **TZ 10 DI 0/100°C** pomeni:

TZ - uporovno tipalo za merjenje temperature zunanega zraka tip TZ

10 - vgrajeno tipalo Pt1000, tolerančni razred B

DI 0/100°C - vgrajen merilni pretvornik, ki daje pri 0°C tok 4 mA, pri 100°C pa 20 mA.



www.termomer.com

ELEKTRONIKA PAHOR d.o.o.

Brnčičeva 9a

1231 Ljubljana-Črnuče

tel: +386 (0)1 561 51 20

fax: +386 (0)1 561 13 308

info@termomer.com