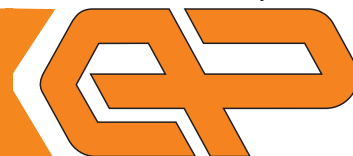


TABELA
NAROČANJA:

Zaščitne tulke ZT



ZT	X	X	X	X
Način vgradnje tipala:				
brez pritrditve	/			
uvodnica PG7	N			
Zunanji/notranji premer:				
9/7 mm		07		
Po naročilu		XX		
Vgradni navoj:				
1/2"			G1/2	
Po naročilu			XX	
Vgradna dolžina L_v:				
40 mm				04
80 mm				08
100 mm				10
160 mm				16
250 mm				25
XX mm				XX

Primer naročanja:

Koda: **ZT 07 G1/2" 08** pomeni:

ZT - zaščitna tulka brez pritrditve ZT

07 - zunanji premer 9mm, notranji premer 7mm

G1/2" - vgradni navoj 1/2"

08 - vgradna dolžina $L_v = 80$ mm

Primer naročanja:

Koda: **ZTN 07 G1/2" 16** pomeni:

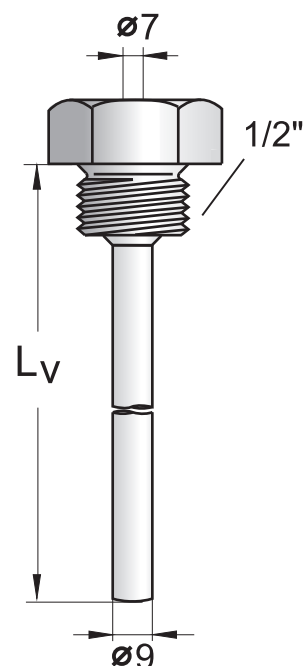
ZTN - zaščitna tulka z uvodnico PG7

07 - zunanji premer 9mm, notranji premer 7mm

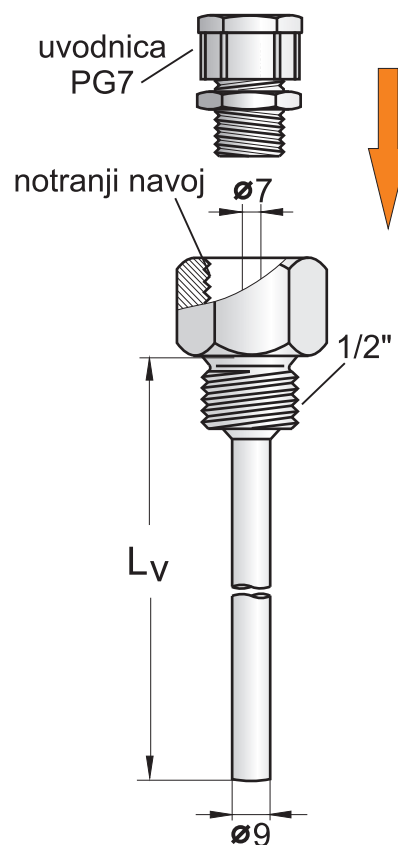
G1/2" - vgradni navoj 1/2"

16 - vgradna dolžina $L_v = 160$ mm

Zaščitna tulka ZT



Zaščitna tulka ZTN



www.termomer.com

ELEKTRONIKA PAHOR d.o.o.

Brnčičeva 9a

1231 Ljubljana-Črnuče

tel: +386 (0)1 561 51 20

fax: +386 (0)1 561 13 308

info@termomer.com