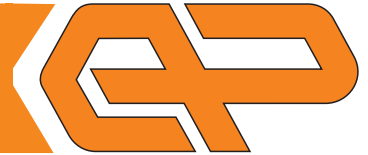


**TABELA
NAROČANJA:**

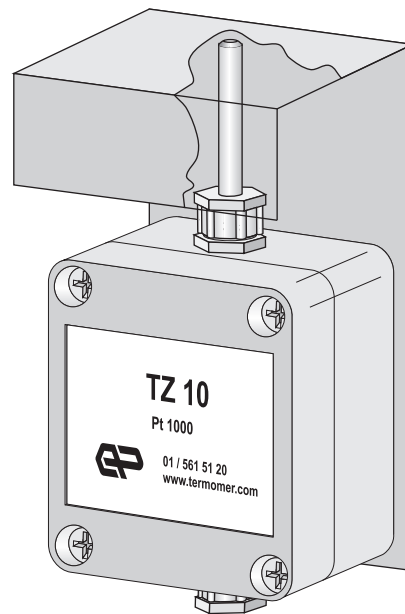
Tipalo tip TZ



TZ	X
Vgrajeno tipalo:	
Pt100 B	1
2x Pt100 B	2
Pt100 A	3
Pt1000 B	10
NTC 10K	T10
KTY 1K	81
KTY 2K	82

Koda: **TZ 10** pomeni:

- TZ** - uporovno tipalo za merjenje temperature zunanjega zraka tip TZ
- 10** - vgrajeno tipalo Pt1000, tolerančni razred B



TZI

Merilnik zunanje temperature s tokovnim izhodom 4...20mA.

Merilno območje: -20/80°C.
-20°C ... 4mA
80°C ... 20mA

Napajanje: 24-36V d.c.
2-vodno iz tokovne zanke.

TZU

Merilnik zunanje temperature z napetostnim izhodom 0-10V.

Merilno območje: -20/80°C.
-20°C ... 0V
80°C ... 10V

Napajanje: 15-30V d.c.
trovodna priključitev.

TZRS

Merilnik zunanje temperature z RS-485 izhodom in Modbus protokolom.

Merilno območje: -20/80°C.

Napajanje: 10-30V d.c.
trovodna priključitev

Primer naročanja:

Koda: **TZI** pomeni:

TZI - merilnik zunanje temperature s tokovnim izhodom 4...20mA



www.termomer.com

ELEKTRONIKA PAHOR d.o.o.

Brnčičeva 9a
1231 Ljubljana-Črnuče

tel: +386 (0)1 561 51 20

fax: +386 (0)1 561 13 308

info@termomer.com