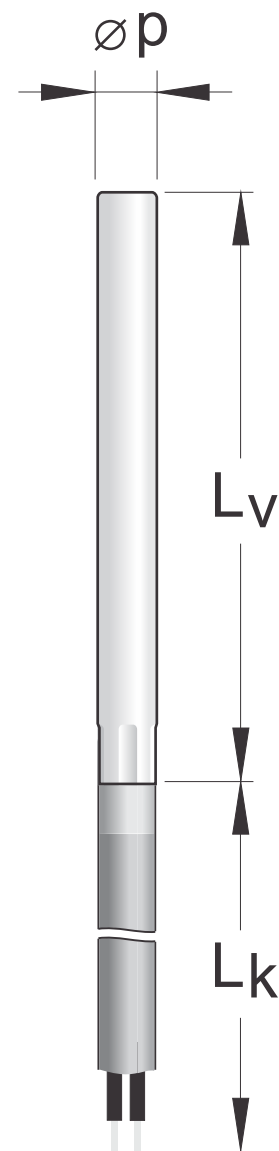


TABELA
NAROČANJA:

Tipalo tip OK



OK	X	X	XX	X	X
Vgrajeno tipalo:					
Pt100 B(-50/500°C)	1				
Pt100 A (-30/300°C)	3				
Pt100 1/3 DIN	6				
Pt100 1/5 DIN	06				
Pt100 1/10 DIN	03				
Pt100 B (-200/600°C)	W 1				
Pt100 A (-100/450°C)	W 3				
Pt1000 B	10				
NTC 10K	T10				
KTY81	81				
Ni1000, 5000 ppm/K	15				
Ni1000, 6178 ppm/K	16				
Premer zaščitne cevke Φp:					
4 mm		4			
5 mm		5			
6 mm		6			
Vgradna dolžina L_v:					
30 mm			30		
40 mm			40		
50 mm			50		
80 mm			80		
100 mm			100		
150 mm			150		
Po naročilu			XX		
Izolacija priključnega kabela:		Dolžina priključnega kabela L_k:			
PVC	2 m			PVC 02	
	> 2 m			PVC XX	
Silikon	2 m			Si 02	
	> 2 m			Si XX	
Teflon	2 m			T 02	
	> 2 m			T XX	
Steklena vlakna z jeklenim opletom	2 m			SVO 02	
	> 2 m			SVO XX	



Stran:
1/2



www.termomer.com

ELEKTRONIKA PAHOR d.o.o.

Brnčičeva 9a

1231 Ljubljana-Črnuče

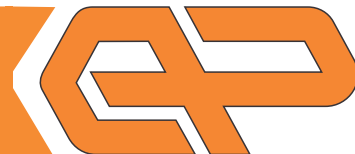
tel: +386 (0)1 561 51 20

fax: +386 (0)1 561 13 308

info@termomer.com

**TABELA
NAROČANJA:**

Tipalo tip OK



Primer naročanja: Koda: **OK 10 - 6 - 50 - PVC 02** pomeni:

- OK** - kabelsko tipalo za merjenje temperature tip OK
- 10** - vgrajeno tipalo Pt1000, tolerančni razred B
- 6** - premer zaščitne cevke $\Phi_p = 6$ mm,
- 50** - vgradna dolžina $L_v = 50$ mm,
- PVC** - izolacija priključnega kabla: PVC,
- 02** - dolžina priključnega kabla: 2m.

Pribor: Kompresijski pritrilni element PEK

Tabela naročanja:

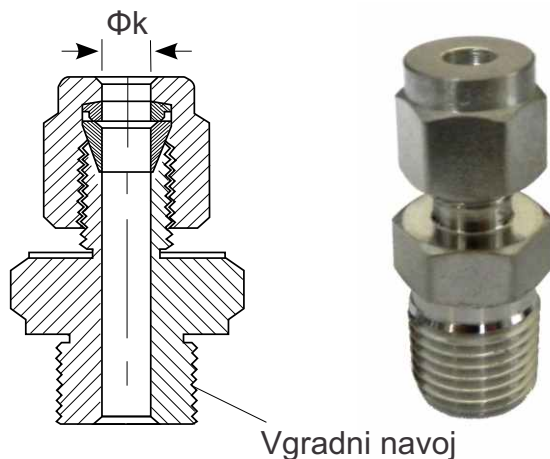
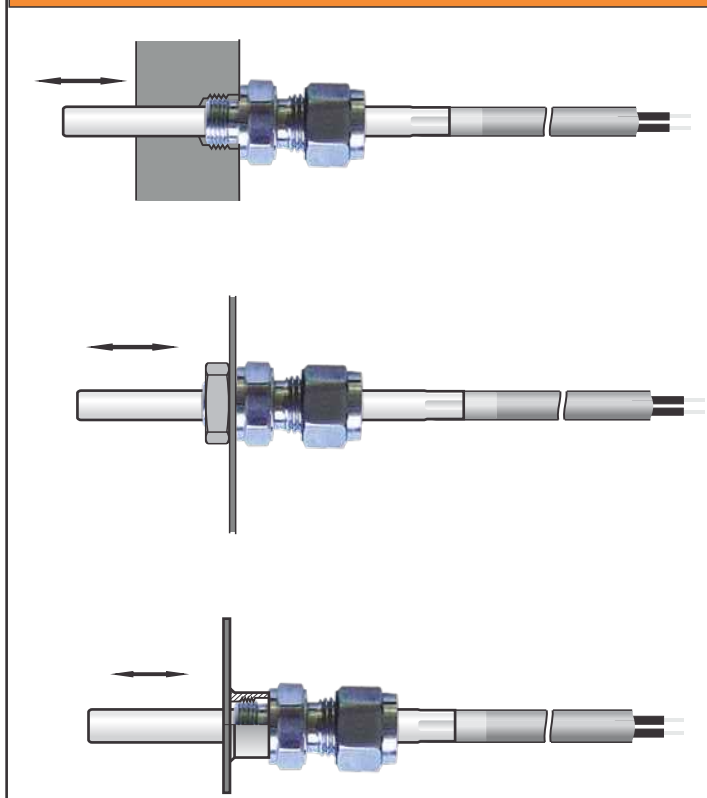
	PEK	XX	-	XX
Vgradni navoj:	Premer odprtine za zaščitno cevko tipala (Φ_k)			
1/4"	6 mm	G1/4		06
3/8"	6 mm	G3/8		06
1/2"	6 mm	G1/2		06
M8 x 1	4 mm	M8x1		04
M10 x 1	6 mm	M10x1.0		06
Po naročilu	XX mm	XX		XX

Primer naročanja:

Koda **PEK G1/2 - 06** :

- PEK** - kompresijski pritrilni element PEK
- G1/2** - vgradni navoj 1/2"
- 06** - premer odprtine za zaščitno cevko tipala $\Phi 6$ mm

Primeri montaže:



Stran:
2/2



www.termomer.com

ELEKTRONIKA PAHOR d.o.o.

Brnčičeva 9a
1231 Ljubljana-Črnuče

tel: +386 (0)1 561 51 20

fax: +386 (0)1 561 13 308

info@termomer.com