

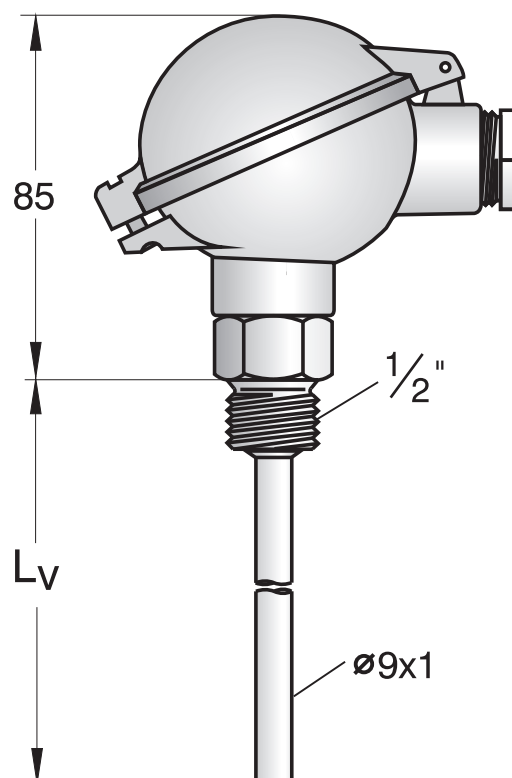
TABELA
NAROČANJA
IN CENIK:

Termoelement tip CB



CB	X	X	XX	Cena:
Vgrajen termopar:				
NiCr-Ni tip K	K			
2x NiCr-Ni tip K	2K			
Fe-CuNi tip J	J			
2x Fe-CuNi tip J	2J			
Vgradna dolžina L_v:				
50 mm		05		
100 mm		10		
160 mm		16		
200 mm		20		
250 mm		25		
300 mm		30		
400 mm		40		
500 mm		50		
Vgrajen merilni pretvornik:				
brez			-	
4 ..20 mA			DI*	

Vse cene so brez ddv.



*Dodamo merilno območje pretvornika

xx/xx °C

— temperatura, pri kateri je tok 20 mA
— temperatura, pri kateri je tok 4 mA

Primer naročanja:

Koda: **CB K10 DI 0/100°C** pomeni:

CB - termoelement s procesnim priključkom tip CBD

K - vgrajen termopar NiCr-Ni, tip K

10 - vgradna dolžina L_v = 100 mm,

DI 0/100°C - vgrajen merilni pretvornik, ki daje pri 0°C tok 4 mA, pri 100°C pa 20 mA.



www.termomer.com

ELEKTRONIKA PAHOR d.o.o.

Brnčičeva 9a

1231 Ljubljana-Črnuče

tel: +386 (0)1 561 51 20

fax: +386 (0)1 561 13 308

info@termomer.com