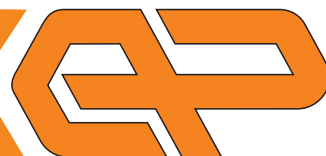


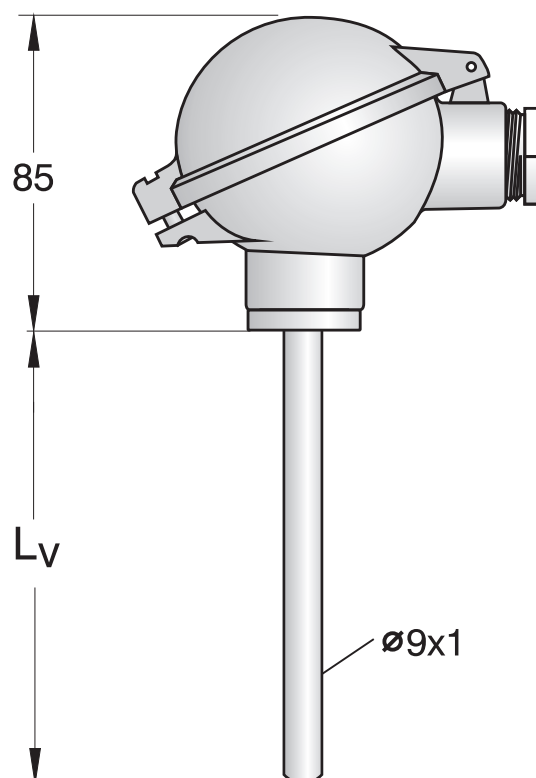
TABELA  
NAROČANJA  
IN CENIK:

# Termoelement tip CBO



CBO	X	X	XX	Cena:
<b>Vgrajen termopar:</b>				
NiCr-Ni tip K	K			
2x NiCr-Ni tip K	2K			
Fe-CuNi tip J	J			
2x Fe-CuNi tip J	2J			
<b>Vgradna dolžina <math>L_v</math>:</b>				
50 mm		05		
100 mm		10		
160 mm		16		
200 mm		20		
250 mm		25		
300 mm		30		
400 mm		40		
500 mm		50		
<b>Vgrajen merilni pretvornik:</b>				
brez			-	
4 ..20 mA			DI*	

Vse cene so brez ddv.



\*Dodamo merilno območje pretvornika

xx/xx °C

— temperatura, pri kateri je tok 20 mA  
— temperatura, pri kateri je tok 4 mA

## Primer naročanja:

Koda: **CBO K10 DI 0/100°C** pomeni:

**CBO** - termoelement s procesnim priključkom tip CBO

**K** - vgrajen termopar NiCr-Ni, tip K

**10** - vgradna dolžina  $L_v = 100$  mm,

**DI 0/100°C** - vgrajen merilni pretvornik, ki daje pri 0°C tok 4 mA, pri 100°C pa 20 mA.



www.termomer.com

ELEKTRONIKA PAHOR d.o.o.

Brnčičeva 9a

1231 Ljubljana-Črnuče

tel: +386 (0)1 561 51 20

fax: +386 (0)1 561 13 308

info@termomer.com