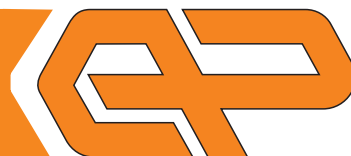


TABELA
NAROČANJA
IN CENIK:

Oplaščeni termoelement tip OTBM



OTBM	X	XX	XX	XX	Cena:
Vgrajen termopar:					
NiCr-Ni tip K	K				
2x NiCr-Ni tip K	2K				
Fe-CuNi tip J	J				
2x Fe-CuNi tip J	2J				
Material zaščitnega plašča:					
Jeklo 1.4541 (AISI 321)		K5			
Jeklo 1.4841 (AISI 314)*		K8			
Inconel 600 (2.4816)		I6			
Premer termoelementa Φ:					
1,5 mm		1,5			
3 mm		3			
6 mm		6			
Vgradna dolžina L_v:					
100 mm			10		
160 mm			16		
250 mm			25		

Vse cene so brez ddv.

*Samo za termoelement tip K

Primer naročanja:

Koda: **OTBM K-K8-3-10** pomeni:

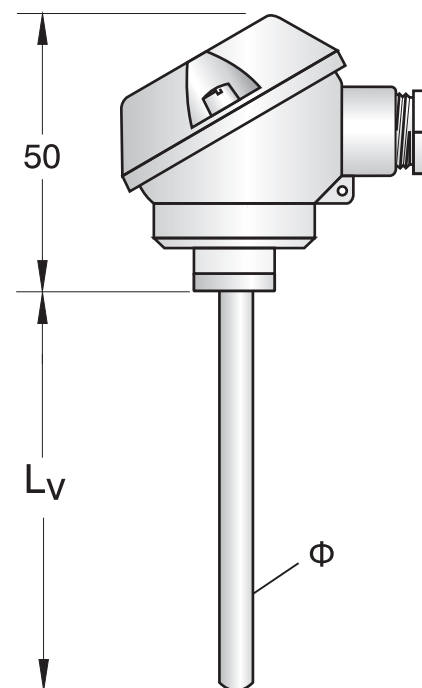
OTBM - oplaščeni termoelement s priključno glavo tip B-mini, sferično

K - vgrajen termopar NiCr-Ni, tip K

K8 - material zaščitnega plašča: nerjaveče jeklo 1.4841 (AISI 314)

3 - premer termoelementa 3mm

10 - vgradna dolžina $L_v = 100$ mm



www.termomer.com

ELEKTRONIKA PAHOR d.o.o.

Brnčičeva 9a

1231 Ljubljana-Črnuče

tel: +386 (0)1 561 51 20

fax: +386 (0)1 561 13 308

info@termomer.com