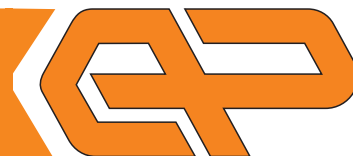


**TABELA  
NAROČANJA  
IN CENIK:**

# Ravni element TR



TR	XX	XX	XX	XX	XX	XXXX	XX
<b>Priključna glava:</b>							
brez glave	0						
Glava tip A, sferična	A						
Glava tip A, sferična - dvignjena	AD						
Glava tip B, sferična	B						
Glava tip B, sferična - dvignjena	BD						
<b>Vgrajeni termopar:</b>							
Termopar tip K		K					
2x termopar tip K		2K					
Termopar tip J		J					
2x termopar tip J		2J					
Termopar tip S		S					
2x termopar tip S		2S					
<b>Zunanja zaščitna cev:</b>							
Ognjeodporno jeklo 1.4762			K6				
Ognjeodporno jeklo 1.4841			K8				
Keramika C530			C5				
Keramika C610			C6				
Keramika C799			C7				
Drugi materiali - po naročilu			XX				
<b>Notranja zaščitna cev:</b>							
Keramika C530				C5			
Keramika C610				C6			
Keramika C799				C7			
Drugi materiali - po naročilu				XX			
<b>Zunanji premer cevi (Φ):</b>							
15 mm					15		
22 mm					20		
Druge dimenzije - po naročilu					XX		
<b>Nazivna dolžina termoelementa (Ln):</b>							
500 mm						500	
710 mm						710	
1000 mm						1000	
1400 mm						1400	
2000 mm						2000	
3000 mm						3000	
XXX mm						XXXX	
<b>Vgrajeni merilni pretvornik:</b>							
brez							-
Tokovni izhod 4-20mA							DI

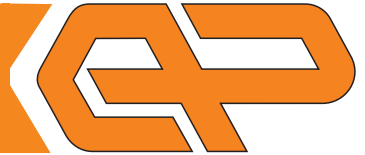
Vse cene so brez ddv.

Stran:  
1/2

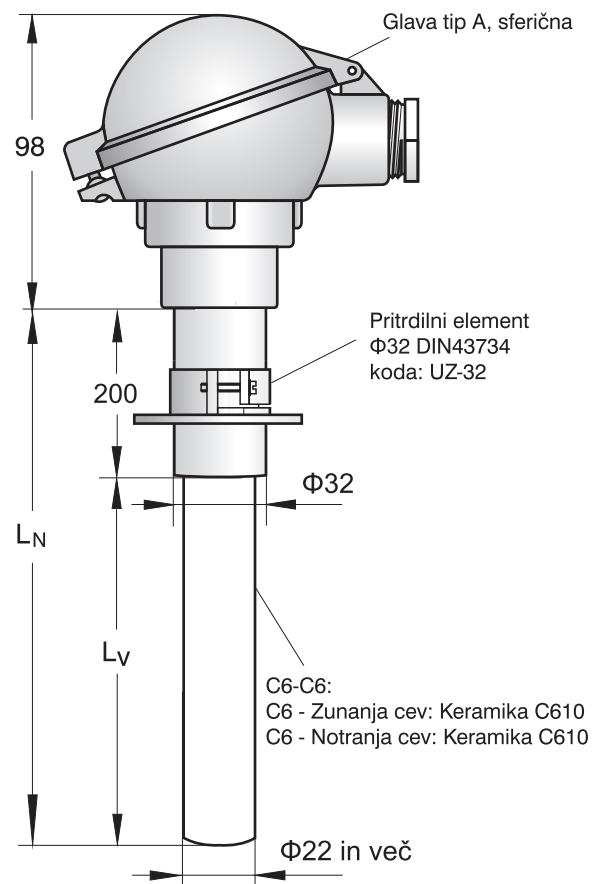
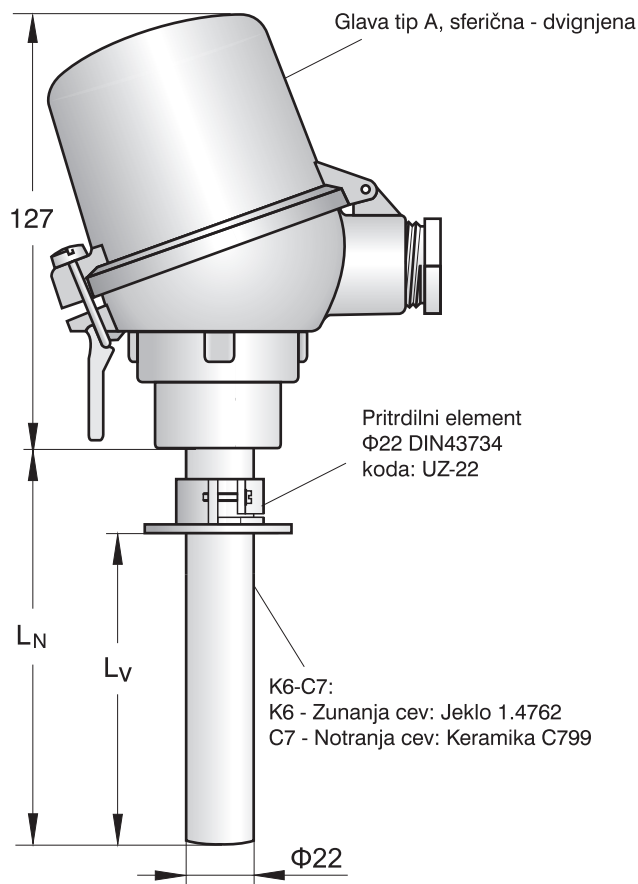
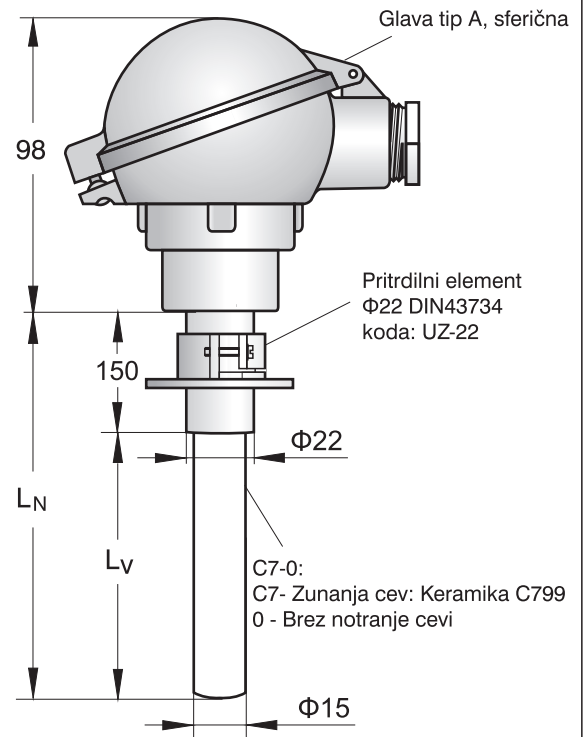
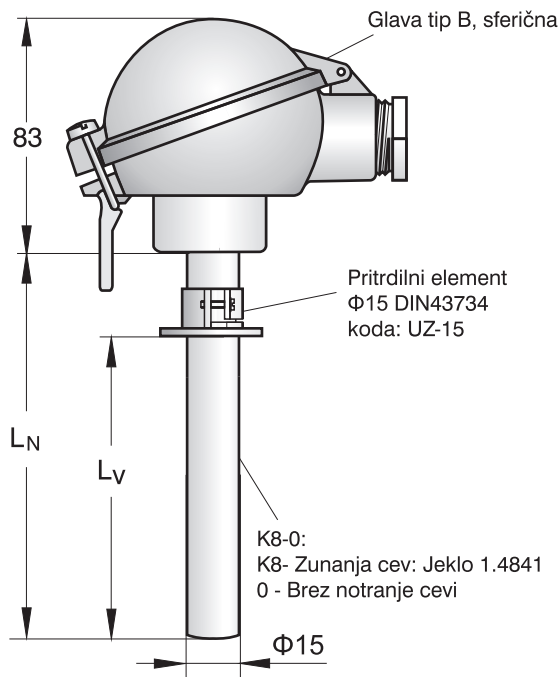


TABELA  
NAROČANJA  
IN CENIK:

# Ravni element TR



Nekaj primerov različnih konfiguracij ravnih termoelementov tip TR:



[www.termomer.com](http://www.termomer.com)

ELEKTRONIKA PAHOR d.o.o.

Brnčičeva 9a

1231 Ljubljana-Črnuče

tel: +386 (0)1 561 51 20

fax: +386 (0)1 561 13 308

[info@termomer.com](mailto:info@termomer.com)