

TABELA  
NAROČANJA:

## Vgradni termometer PP



**PP3** je cenovno ugoden termometer s 3-mestnim LED prikazom in napako meritve +/-0,5% za celotno merilno območje. Na termometer PP3 lahko priklopimo NTC 10k ali NTC 100k tipalo.

### Tabela naročanja PP3

Digitalni termometri 3 številke - panelna vgradnja

Vgradni termometer		PP3 - x x - xx	Cena: 35€
<b>Vhod:</b>	<b>Območje prikaza:</b>		
NTC 10K,	-5 do 100°C	T10	brez doplačila
NTC 100K,	-30 do 200°C	T100	brez doplačila
<b>Napajanje termometra:</b>			
230 Vac		230	brez doplačila
24Vac,dc		24	brez doplačila

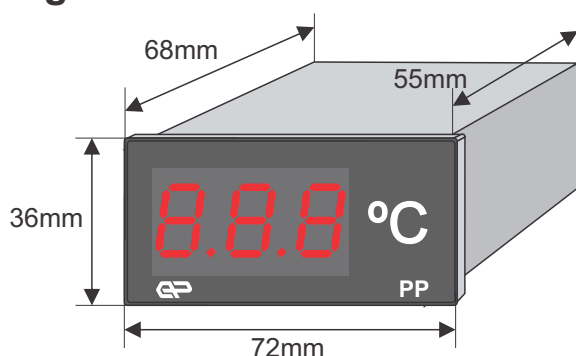
**PP4** je napreden vgradni termometer, kjer lahko območje prikaza (in vrsto vhoda pri tipih PT in TC) nastavljam s tipkami. PP4 ima 4-mestni LED displej in napako meritve +/-0,1% na celotnem območju. Na njegov vhod lahko priklopimo tipala Pt100, Pt1000 in termoelemente tip K, J, T ali S.

### Tabela naročanja PP4

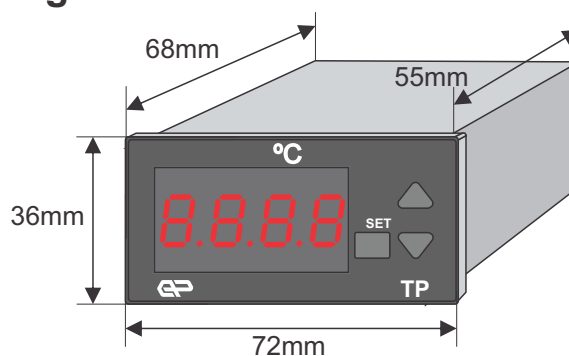
Digitalni termometri 4 številke - panelna vgradnja

Vgradni termometer		PP4 - x x - xx	Cena: 45€
<b>Vhod:</b>	<b>Območje prikaza:</b>		
Pt1000 ali	-100 do 300°C	PT	brez doplačila
Pt100	-200 do 600°C		
<b>Napajanje termometra:</b>			
230 Vac		230	brez doplačila
24Vac,dc		24	brez doplačila

#### Vgradni termometer PP3:



#### Vgradni termometer PP4:



**Globina priključitve vključno s sponkami: 78mm.**



www.termomer.com

ELEKTRONIKA PAHOR d.o.o.

Brnčičeva 9a

1231 Ljubljana-Črnuče

tel: +386 (0)1 561 51 20

fax: +386 (0)1 561 13 308

info@termomer.com