

Kabelska temperaturna tipala

Izbira tipala

Maksimalno obratovalno temperaturo za katero je grajeno tipalo določa izolacija priključnega kabla in vgrajen senzor.

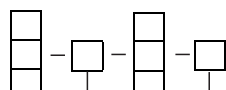
Kabelska temperaturna tipala izberemo glede na različne pogoje okolice, kjer bo tipalo vgrajeno. Pomembna sta predvsem maksimalna temperatura, ki ji bo izpostavljeno tipalo in način pritrditve tipala na merilno mesto.

Če želimo tipalo s kratkim odzivnim časom, izberemo tipalo z manjšim premerom plašča Φ_p .

Naročanje

Označevanje:

OK
BK
CK
KNN
:
:
:



vgradna dolžina L_v :

30	30 mm
40	40 mm
50	50 mm
60	60 mm
80	80 mm
100	100 mm
150	150 mm

premer plašča Φ_p :

3	3 mm
4	4 mm
5	5 mm
6	6 mm

vgrajeno tipalo:

1	Pt 100
10	Pt 1000
15	Ni 1000/5
16	Ni 1000/6
20	NTC 20K
81	KTY 81

dolžina in izolacija priključnega kabla L_k
n. pr.:

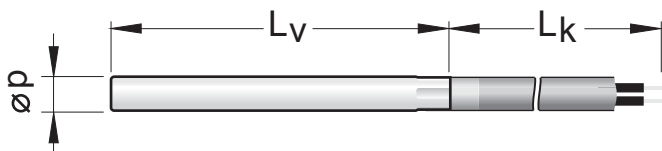
P2	izolacija PVC (max 105°C), dolžina kabla 2m
Si2	izolacija Silikon (max 180°C), dolžina kabla 2m
T3	izolacija Teflon (max 270°C), dolžina kabla 2m

Primer naročila:

OK 10-6-50-P2

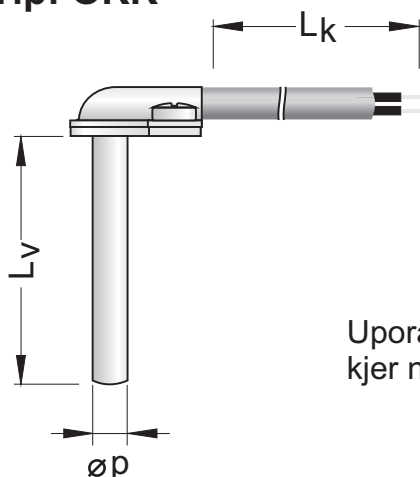
Kabelsko tipalo tip OK, vgrajen merilni upor Pt1000, plašč tipala ϕ 6 mm, dolžina plašča 50 mm, dolžina priključnega kabla 2m, izolacija PVC

Tip: OK



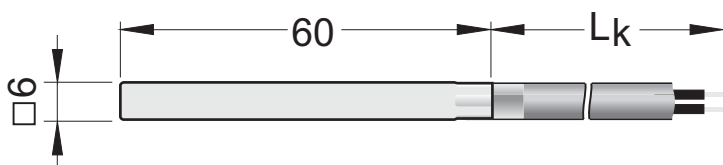
Najcenejše in najpogosteje uporabljeno tipalo. Vgradnja v zaščitne tulke.

Tip: OKK



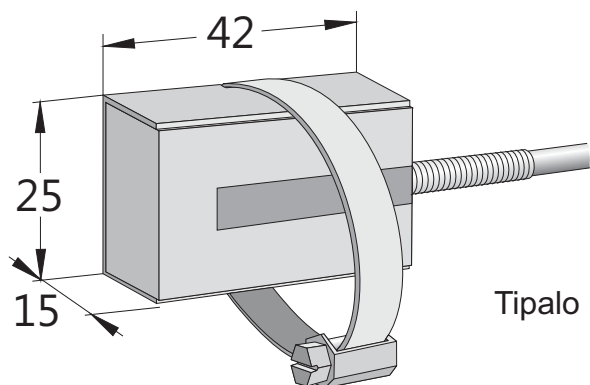
Uporabno v sistemih, kjer ni dovolj prostora za izvod kablo iz naprave.

Tip: KN



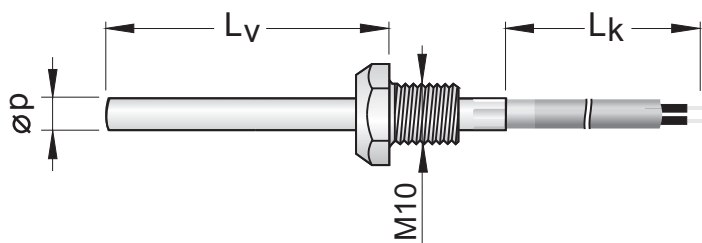
Naležno tipalo uporabno za merjenje temperature v cevovodih ali drugih površinah, kjer ne želimo ali ne moremo posegati v merilni medij. Plašč tipala je izdelan iz medenine 6x6 mm za doseganje večje naležne površine.

Tip: KNN



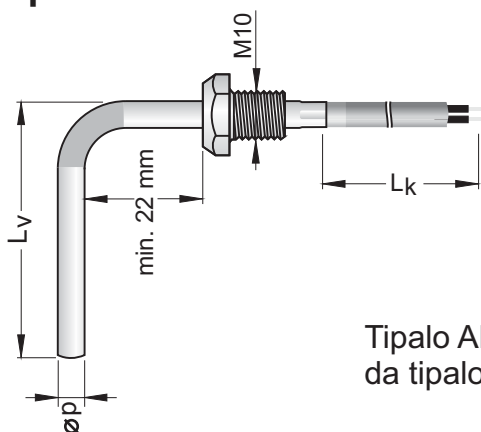
Tipalo KN s priborom za montažo na cevovod.

Tip: AK



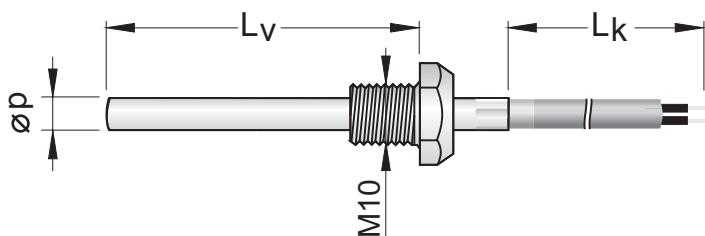
Tipalo za vgradnjo v stene manjših rezevoarjev ali komor

Tip: AKU

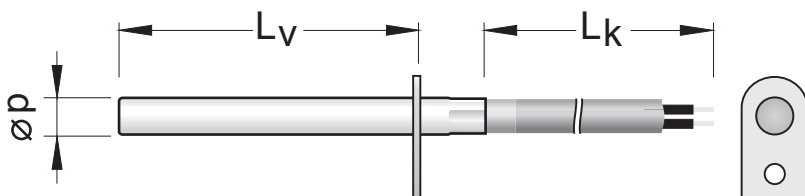


Tipalo AKU vgrajujemo tam, kjer ne želimo, da tipalo sega globoko v merjenec.

Tip: BK



Tip: CK



Tipalo tip CK je cenovno ugodna rešitev za vgradnjo v zračne kanale ali komore, ker ga enostavno pritrdimo na steno .