

MERILNIK TEMPERATURE IN VLAGE

Tip P18-000

Navodila za uporabo



Kazalo vsebine

1 Namen.....	3
2 Namestitev.....	3
2.1 Sestava.....	3
2.2 Priklop.....	4
3 Konfiguracija.....	6
3.1 Funkcije merilnika P18.....	6
3.2 RS-485 Vhod.....	7
3.2.1 Opis implementacije MODBUS protokola.....	7
3.2.2 Naslovni prostor merilnika P18.....	7
3.2.3 Bralno pisalni registri.....	8
3.2.4 Bralni registri.....	9
3.3 Tovarniške nastavitve.....	9
4 Tehnični podatki.....	10

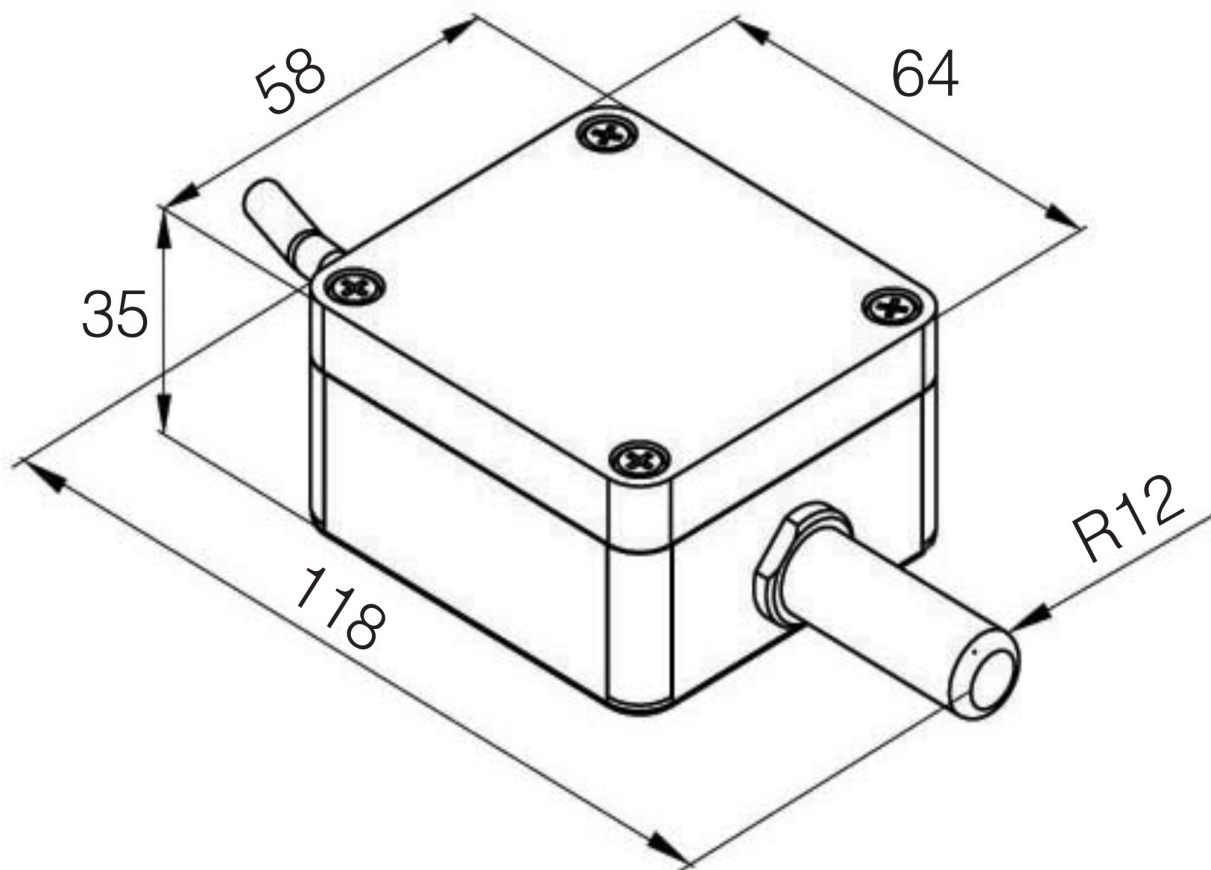
1 Namen

Merilnik P18 je namenjen merjenju relativne vlage in temperature, ki ju nato pretvori v digitalno obliko za lažje spremljanje. Merilnik je namenjen pritrditvi na steno. Vso konfiguracijo(nastavitve) opravimo z programom Product Configurator preko RS-485. Na voljo so različne membrane za uporabo v zahtevnejših pogojih.

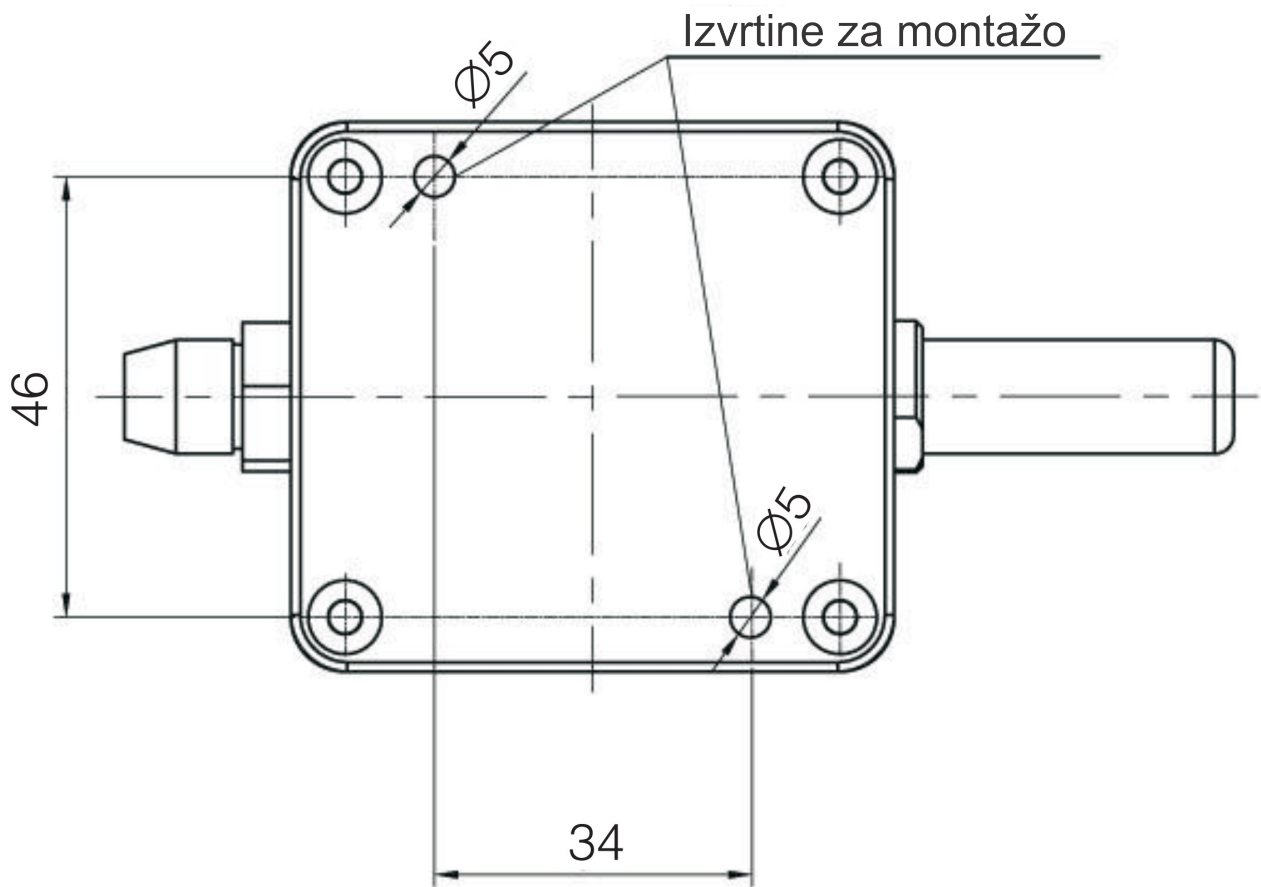
2 Namestitev

2.1 Sestava

Merilnik P18 je pripravljen za montažo na steno z uporabo vijakov ali lepila tako da ohrani ustreznost IP56. Ohišje je narejeno iz samougasljive plastike. Mere: 64 x 58 x 35mm. V ohišju merilnika so konektorji predvideni za priklop z uporabo 1mm² žice. Dimenzije in način montaže sta prikazana na slikah 1 in 2:



Risba 1: Dimenzije merilnika

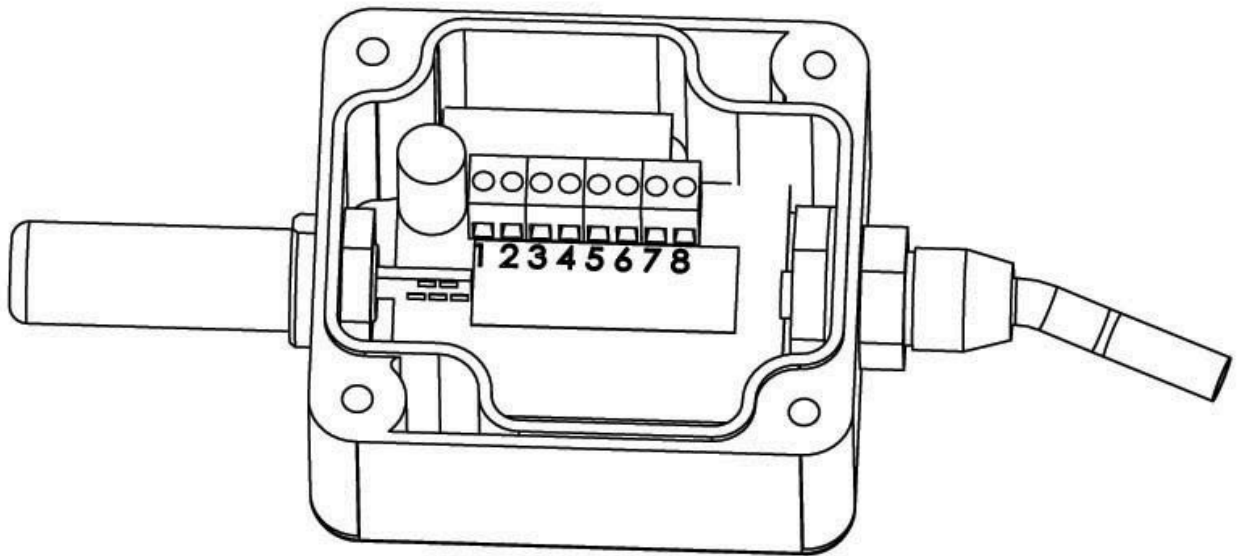


Risba 2: Luknje za montažo

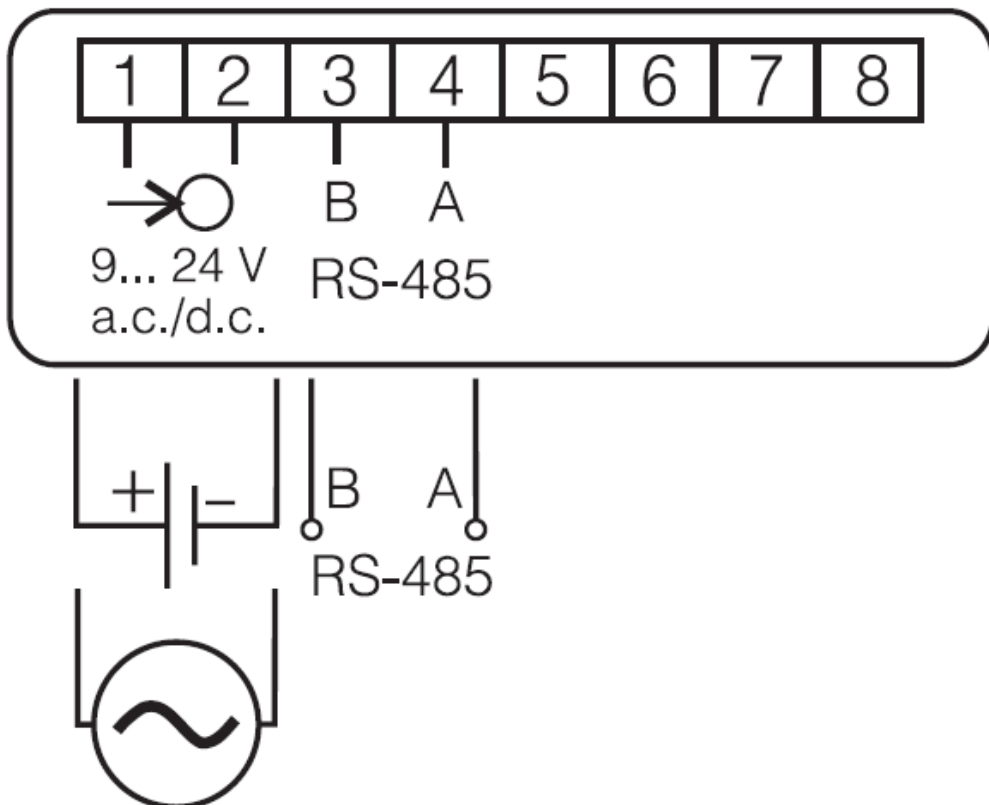
2.2 Priklop

Merilnik ima sponko z 8 priklopi do katere imamo dostop po odstranitvi pokrova ohišja. Za priklop uporabimo okrogel kabel z premerom 3,5 - 6mm, katerega pred postavitvijo speljemo skozi uvodnico. Če želimo zagotoviti nepropustnost ohišja mora biti ovojnica stisnjena, le tako bo ohišje ustrezalo standardu IP65.

Za RS-485 linijo uporabimo parico. Če merilnik uporabljamo v okolju kjer je dosti motenj pa uporabimo oklopljeno parico. Oklop priklopimo na najbližjo ozemljitev.



Risba 3: Oznake priklopne sponke



Risba 4: Oznake na sponki in pomen

3 Konfiguracija

Po uspešnem priklopu žic, zaprtju ohišja je merilnik pripravljene za uporabo, v nastavitvah ki jih je vnesel proizvajalec. Spremenimo jih lahko preko RS-485 vmesnika. Kaj lahko nastavljamo:

- parametre za komunikacijo
- čas vzorčenja

Če želimo povezavo preko drugega medija, recimo ETHERNET-a ali USB-ja moramo uporabiti LUMEL-ove pretvornike.

Merilnik ima na vezju dvobarvno diodo, ki signalizira stanje:

- če dioda utripa zeleno je delovanje OK,
- če dioda utripa rdeče pomeni da uspešno komuniciramo preko RS485.

Dioda signalizira le prve 3minute po priklopu na napajanje, spremembi komunikacijskih parametrov ali pa po sklenitvi ZW mostička.

3.1 Funkcije merilnika P18

- računanje fizikalnih količin (Rosišče)
- izračun izhodnih vrednosti z upoštevanjem korekcije
- shranjevanje najmanjše in največje izmerjene ter izračunane vrednosti
- nastavitve časa vzorčenja
- vmesnik RS-485 komunicira v MODBUS protokolu, RTU način

Izmerjene ter preračunane vrednosti merilnika P18:

- temperatura $T =$ izmerjena
- relativna vlažnost $RH =$ izmerjena
- rosišče

$$T_d = \frac{T_n}{\frac{\log \left(P_{ws} \cdot \frac{RH}{10000 \cdot A} \right)}{m}} - 1$$

- absolutna vlažnost

$$a = 2,1668 \cdot \frac{P_{ws} \cdot RH}{100 \cdot (T + 273,2)}$$

Legenda:

T = temperatura[°C]

RH = Relativna vlažnost[%]

Td rosišče[°C]

Pws Parni tlak[mbar] (water vapour pressure)

a Absolutna vlažnost[g/m³]

3.2 RS-485 Vhod

3.2.1 Opis implementacije MODBUS protokola

Implementacija protokola je v skladu z PI-MODBUS-300 Rev G Modicon Company specifikacijami. Realizirane so naslednje MODBUS funkcije

Koda	Pomen
03(03h)	Beri iz n – registrov
16(10h)	Piši v n - registrov
17(11h)	Identifikacija naprave

Nabor nastavitvev za komunikacijo preko MODBUS protokola:

- naslov	1...247
- hitrost komunikacij	4800, 9600, 19200, 38400, 57600b/s
- način komunikacije	RTU
- format okvirja	8N2, 8E1, 8O1, 8N1
- najdaljši odzivni čas	300ms

Parametre serijske komunikacije sestavljajo hitrost prenosa (register Baud rate), naslov naprave(register Address) ter format okvirja register Mode).

Pomembno:

Vsak merilnik priklopljen na omrežje mora imeti unikatni naslov, enako hitrost prenosa ter format okvirja.

3.2.2 Naslovni prostor merilnika P18

Naslovni prostor	Podatkovni tip	Opis
4000-4014	int(16bitov)	Vrednost se nahaja v 16-bitnem registru. Registri namenjeni hranjenju parametrov za komunikacijo, frekvenci vzorčenja ter karakteristikam vhodov. Registri so tako bralni kot pisalni.

7000 – 7024	float(32bitov)	Vrednost se razteza preko dveh zaporednih 16bitnih registrov. Registri vsebujejo identično vrednost kot 32bitni registri iz naslovov 7500 – 7512. Registri so bralni.
7500 – 7512	float(32bitov)	Vrednost se nahaja v 32bitnih registrih. Registri vsebujejo izmerjene ter izračunane vrednosti. Registri so bralni.

3.2.3 Bralno pisalni registri

Naslov	Ime	Zaloga vrednosti	Opis
4000	Identifier	0xAA	Id merilnika P18
4001	Naslov	1-247	Naslov naprave. Glej opombo 1.
4002	Hitrost prenosa	0-4	Hitrost prenosa na RS-458(b/s): 0: 4800 1: 9600 2: 19200 3: 38400 4: 57600
4003	Način	0-3	Načini komunikacije preko RS-485: 0: RTU 8N1 1: RTU 8N2 2: RTU 8E1 3: RTU 8O1
4004	Sprememba parametrov prenosa	0-1	Potrditev spremembe parametrov: 0: ne potrди 1: potrди glej opombo 2.
4005	Hitrost vzorčenja	6-3600	Hitrost vzorčenja v sekundah
4006	Brisanje ekstremov	0-1	Brisanje ekstremov: 0: ne briši 1: briši

Opomba 1: Komunikacija preko novega naslova je možna šele po potrditvi (ko vpišemo "1" v register 4004, sprememba parametrov prenosa)

Opomba 2: Ko so parametri uspešno vnešeni/potrjeni se register postavi na "0".

Pozor!

Merilnik preverja vrednosti trenutnega parametra. Če vrednost presegea mejne vrednosti le-ta ni shranjena v register.

3.2.4 Bralni registri

Naslov iz območja 7000 - 7024	Naslov iz območja 7500 - 7512	Ime	Opis
7000	7500	Identifier	Id – naprave P18-0xAA
7002	7501	Temperatura T	Temperatura[°C]
7004	7502	Relativna vlažnost RH	Relativna vlažnost[%]
7006	7503	Rosišče Td	Rosišče[°C]
7008	7504	Absolutna vlažnost a	Absolutna vlažnost[g/m ³]
7010	7505	Min T	Najnižja temperatura
7012	7506	Max T	Najvišja temperatura
7014	7507	Min RH	Najnižja relativna vlažnost
7016	7508	Max RH	Najvišja relativna vlažnost
7018	7509	Min Td	Najnižje rosišče
7020	7510	Max Td	Najvišje rosišče
7022	7511	Min a	Najnižja absolutna vlažnost
7024	7512	Max a	Najvišja absolutna vlažnost

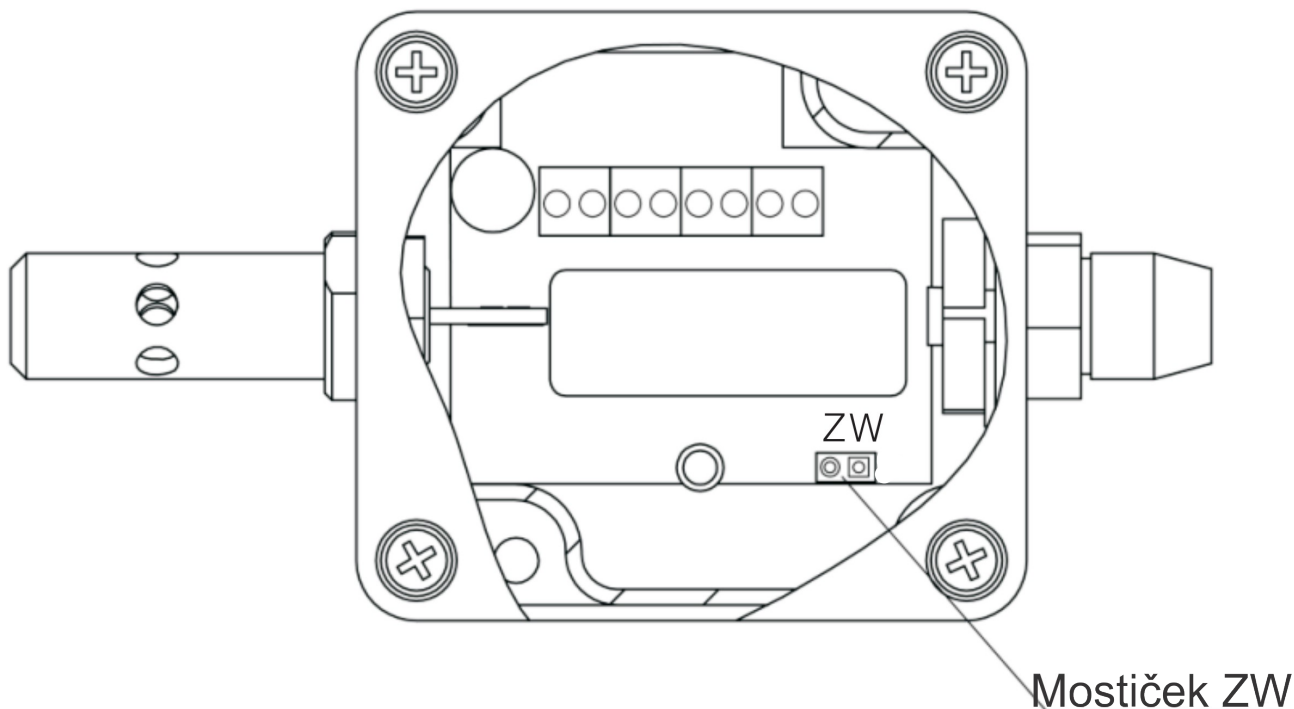
3.3 Tovarniške nastavitve

Opis parametra	Standardna vrednost
Naslov	1
Hitrost	9600
Način in format okvirja	RTU 8N1
Hitrost vzorčenja	30[s]

Če smo spremenili tovarniške parametre za komunikacijo in se ne spomnimo naših vrednosti lahko začasno povrnemo tovarniške nastavitve. Postaviti moramo mostiček ZW:

- naslov 247
- hitrost 9600 kb/s
- format RTU 8N1

Zgoraj navedeni parametri veljajo le do odstranitve mostička. Po odstranitvi mostička se povrnejo nastavitve pred postavitvijo mostička, oz. nastavitve ki smo jih nastavili medtem ko je bil postavljen mostiček.



Risba 5: Lokacija mostička ZW

4 Tehnični podatki

Osnovni parametri:

- | | |
|---|---|
| - domena relativne vlažnosti | 0 – 100%, če na senzorju ni kondenza, glej opombo 4. |
| - napaka pri vlažnosti | +/- 2% v domeni RH=10 – 90%
+/- 3% za ostale vrednosti |
| - histereza meritve vlažnosti | +/- 1%RH |
| - domena merjenja temperature | -20...60°C, glej opombo 5 |
| - napaka pri pretvorbi temperature pri izračunanih vrednostih | +/- 0.5% za absolutno vlažnost (a) [g/m ³]
+/- 0.5% za rosišče (Td) [°C] |
| - napaka zaradi temperaturnega vpliva | +/-25% osnovne napake/10°C |

RS-485 digitalni izhod

- | | |
|---------------------------|------------------------------------|
| - komunikacijski protokol | MODBUS |
| - hitrost prenosa | 4800, 9600, 19200, 38400, 57600b/s |
| - način in okvir | RTU: 8N2, 8E1, 8O1, 8N1 |
| - najdaljši odzivni čas | 300ms |

Okolje delovanja

- | | |
|-------------|---------------|
| - napajanje | 9...24V ac/dc |
| - poraba | < 0.5W |

- temperatura	- 20...85°C
- relativna zračna vlažnost	< 95% glej opombo 6.
- hitrost vetra	>= 0.5 m/s
- umirjanje	15min
- ohišje	IP 65
- montaža	Stena
- teža	125g
- dimezije	(35 x 58 x 118)mm

Orientacija

- v okolju kjer ni pršeče vode	kakorkoli
- v okolju kjer prši voda	z tipalom proti tlom

Elektromagnetna skladnost

- imunost na šum	EN 61000-6-2
- emisija šuma	EN 61000-6-4

Varnostne direktive EN 61010-1

- montaža	III
- onesnaženje	2
- faza-zemlja delovna napetost	50V
- nadmorska višina	< 2000m

Opomba 4: V primeru kondenza na površju tipala bo napaka večja od predpisane. Šele po osušitvi bo vrednost v mejah tolerance.

Opomba 5: Absolutni razpon meritve je od – 30°C do 85°C, vendar izven domene meritev najverjetneje ne ustreza točnostnemu razredu.

Opomba 6: Če je hitrost vetra nižja od 0.5m/s lahko napaka meritev naraste do 100%.