

PRIKAZOVALNIK Tip:N12

Zančno napajan prikazovalnik Tip N12 uporabljamo za prikaz vrednosti izmerjenega merilnega signala v tokovni merilni zanki 4 ~20mA.

Prikazovalnik priključimo serijsko v merilno zanko in ne potrebuje dodatnega napajanja, saj se napaja direktno iz merilne zanke.

Displej: 4 mestni LED displej, velikost številčk 9,2mm

TEHNIČNI PODATKI:

Vhod: 4 ~ 20mA

Padec napetosti na instrumentu: 3V

Merilno območje: programabilno

Območje prikaza: -1.9.9.9 ~ 9.9.9.9 (decimalna pika programabilna)

Natančnost: 0,05%±1 digit

Temperaturni drift: 0,01%

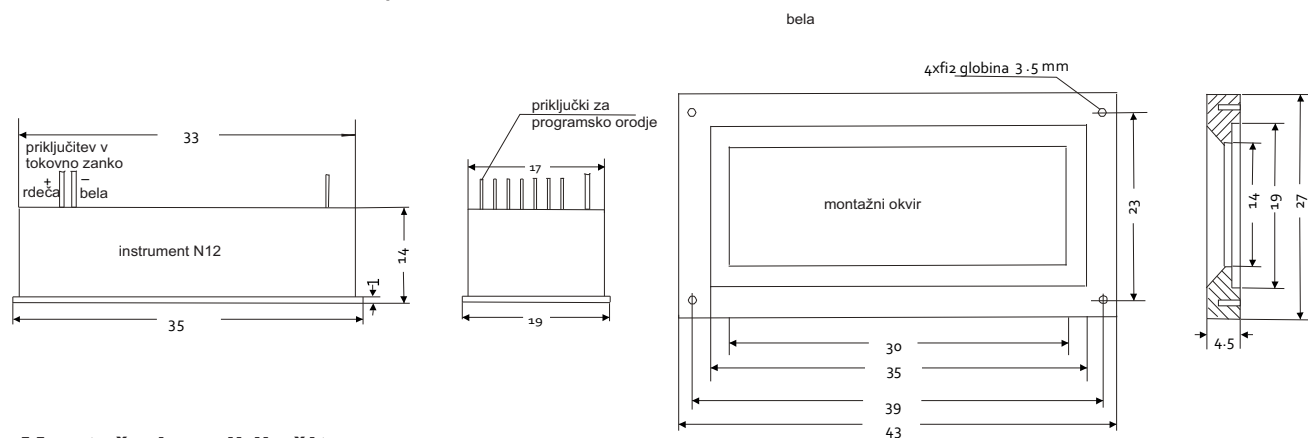
Temperatura okolice: -20 ~ +60°C

Velikost displeja: 9,2mm LED rdeč

Preobremenitev: 40mA

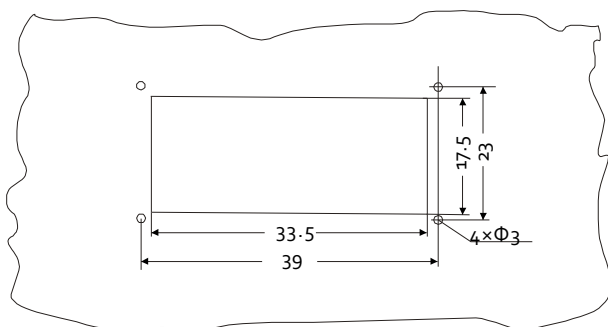
Pri naročilu je potrebno navesti merilno območje prikazovalnika!

Dobavo prikazovalnika sestavlja; instrument N12, montažni okvir za pritrditev instrumenta v komandno ploščo (kp), dva vijaka 2,2 x 4,5mm za debelino kp 1mm ter dva vijaka 2,2 x 6,5mm za debelino kp 3mm.



Montaža in priključitev

Za montažo moramo v komandno ploščo izrezati odprtino po spodnji skici



Priključevanje

