

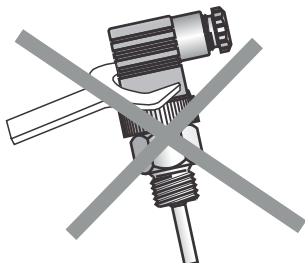
Navodilo za montažo: Temperaturno tipalo tip CTH3 in CTH8



Vgradnja tipala v cevovod

Tipalo CTH3 ni primerno za cevovode premerov nad 1" zaradi kratke vgradne dolžine. Za večje premere cevi uporabimo tipalo tip CTH8.

Na mestu na katerem želimo meriti temperaturo vgradimo prehodni T kos z 1/2"navojem ali pa privarimo kolčak 1/2".



Za tesnenje uporabimo prejo ali teflonski trak. Za privijanje tipala uporabite vilični ključ 27, da ne poškodujete ohišje tipala. Tipalo privijemo do konca navoja ne glede na smer konektorja.

NE PRIVIJAJTE ZA PLASTIČNI DEL TIPALA !

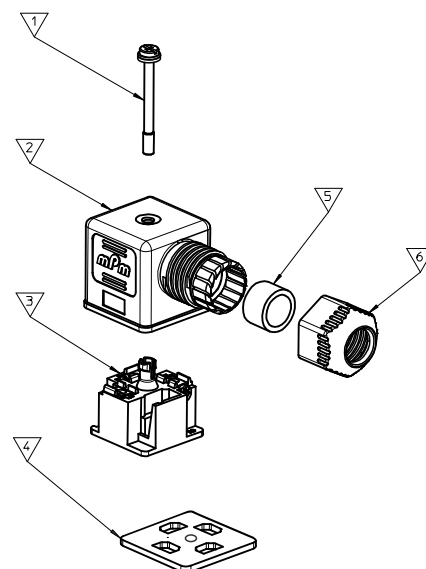
Pri okvari tipala iztaknemo konektor, odvijemo PVC matico in izvlečemo vložek z merilnim elementom. Zaščitna tulka tako ostane privita v cevovod, zato ni potrebe poizpuščanju vode iz instalacije.

Električni priklop tipala

Za povezavo uporabite dvožilni oklopljeni kabel 2 x 0,8 mm². Uvodnica Pg9 na konektorju je prilagojena za kable premera 6 - 8 mm. Samo s pravilno izbiro priključnega kabla in pravilnim zategom matice uvodnice in vijaka konektorja pri montaži, boste dosegli zaščito konektorja IP65 in s tem preprečili korozijo kontaktov v konektorju zaradi vlage.

Postopek priklopa

1. Odvijte in izvlcite vijak (1) iz konektorja
2. Izvlcite konektor iz tipala
3. Odstranite tesnilo (4)
4. Na prednji strani kontaktnega polja (3) poiščite na robu zarezo in z izvijačem iztaknite kontaktno polje iz ohišja (2)
5. Na priključni kabel natakните matico (6) in uvodnico (5) ter ga povlecite skozi ohišje konektorja (2)
6. Priključite kabel na vijačni sponki 1 i 2 na kontaktnem polju (3). Polariteta priključitve ni pomembna
7. Vstavite kontaktno polje (3) nazaj v ohišje konektorja (2), tako, da je uvodnica v pravilni smeri za priključni kabel
8. Zategnite matico uvodnice (6)
9. Vstavite tesnilo (4) na konektor
10. Natakните konektor na tipalo in ga privijačite



Obratovalni pogoji:

Tmax 130°C

Pmax 3.5 Bar

