

Navodilo za vgradnjo in uporabo pretvornika PR1-UI

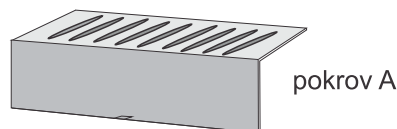
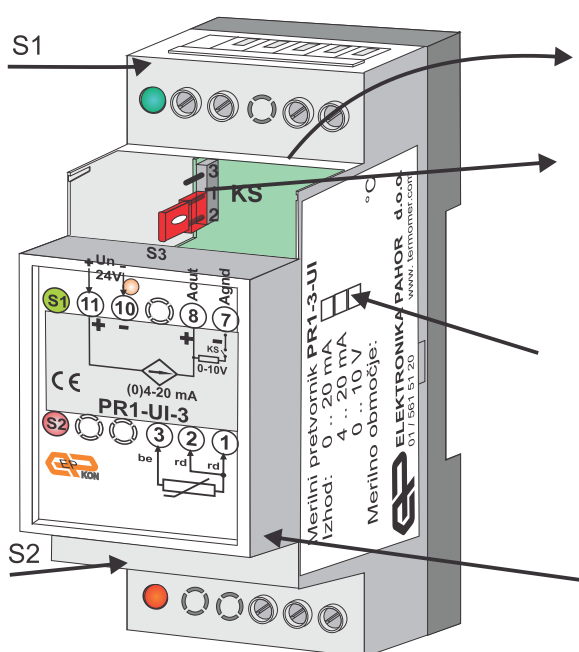


Pretvornik potrebuje napajanje, ki ga priključimo na sponki 10 in 11. Izhodni signal ni galvansko izoliran od napajanja. Napajalna napetost je 24 Vdc \pm 20%.

Na pretvornik lahko trovodno priključimo uporabno temperaturno tipalo Pt 100 ali Pt1000.

Pri dvovodni priključitvi tipal je potrebno kratko skleniti vhodni sponki 1 in 2, v tem primeru ni kompenzacije upornosti priključnih žic.

Pretvornik ima univerzalen izhod, ki ga lahko enostavno nastavimo z pretikanjem kratkostičnika **KS**. Ko odstranimo pokrov A, je kratkostičnik dostopen in ga lahko pretaknemo v željeni položaj glede na spodnjo tabelo.



pokrov A

Nastavljanje izhoda z kratkostičnikom KS
 kratkostičnik v položaju 1-2 izhod 4 .. 20 mA
 kratkostičnik v položaju 1-3 izhod 0 .. 10 V
 kratkostičnik odstranimo izhod 0 .. 20 mA

Tovarniško nastavljeni parametri pretvornika so označeni na stranski nalepki.

pokrov B - odstranimo, če želimo pretvorniku nastavljati merilno območje, ofset, filter, .. Ko odstranimo pokrov B, je dostopen konektor za priključitev programske naprave.

Parametre nastavljamo s pomočjo aplikacije EPKON, ki je prosto dostopna na naši spletni strani. Postopek nastavljanja ja opisan v navodilih za uporabo aplikacije EPKON.

Signalizacije na pretvorniku:

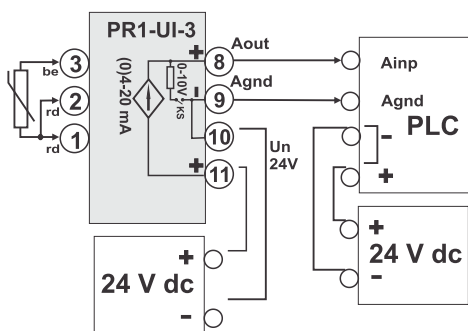
S1 - LED zelena signalizacija napajanja, sveti zeleno, ko je napajanje pretvornika pravilno

S2 - LED rdeča signalizacija napake tipala, sveti, ko je priključeno tipalo v okvari ali pa je nepravilno priključeno npr. pri dvovodni vezavi tipala nista povezani sponki 1 in 2

S3 - LED oranžna signalizacija napake tokovne zanke, ko je pretvornik v delovanju izhoda (0)4 .. 20 mA kaže signalizacija na napako v tokovni zanki (tokovni krog ni zaključen)

Vezave pretvornika:

Pretvornik napajen z lastnim napajalnikom



Pretvornik in PLC napajana z istim napajalnikom

