

**UPOROVNO  
TEMPERATURNO  
TIPALO TIP:**

**KB**



**Opis tipala:**

Uporovno temperaturno tipalo tip KB se uporablja v prezračevalnih kanalih ali komorah za merjenje temperature zraka do 100°C. Tipalo se pritrdi na steno kanala ali komore s pomočjo pritrdilnega elementa PE 12.

**Senzor:**

Senzor, ki je lahko vgrajen v tipalo:

- Pt 100
  - tolerančni razred A\*
  - tolerančni razred B\*
    - dvovodna izvedba
    - trovodna izvedba
    - štirivodna izvedba
- Pt1000
  - tolerančni razred B\*
  - dvovodna izvedba
- NTC 10K
- KTY 81
- Ni1000, 5000 ppm/K
- Ni1000, 6178 ppm/K

(glej tabelo naročanja)

\* po DIN EN 60751

**Zunanje lastnosti tipala:**

Cevka merilnega vložka je izdelana iz AISI 403 (DIN 1.4024) jekla. Procesni priključek meri 1/2".

Vgradna dolžina tipala (Lv) je lahko:

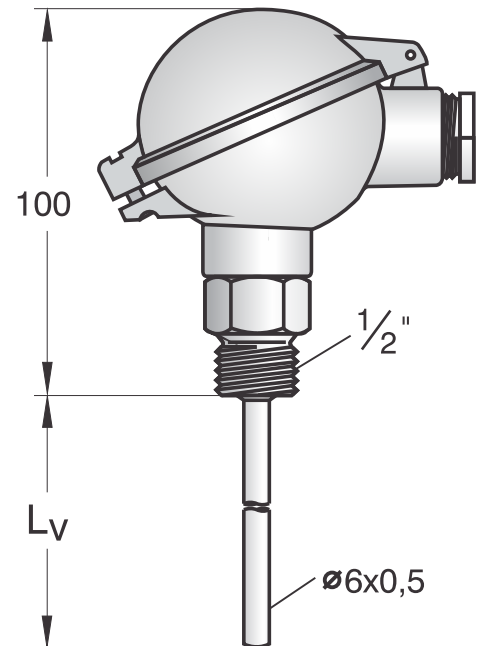
- 100 mm
- 200 mm
- 300 mm
- 400 mm
- 500 mm

(glej tabelo naročanja)

**Priključna glava:**

Tipalo ima priključno glavo tipa BS (IP65), izdelano iz aluminjaste zlitine in kabelsko uvodnico M20.

**Skica in dimenzije tipala:**



**Območje delovanja:**

**Temperatura**

Nazivno merilno območje tipala je -40/100°C.

**Odzivni čas**

$T_{0,5} < 20s.$

**Tlak**

Maksimalen dovoljen tlak medija je 10 bar.

**Vzdrževanje**

Tipalo ne potrebuje vzdrževanja.

**Opcija: merilni pretvornik 4...20mA:**

Merilno območje merilnega pretvornika nastavimo po želji kupca. Pretvornik ima tokovni izhod 4...20mA in se napaja dvovodno iz merilne zanke. Napajalna napetost 24 ... 36Vdc.

V glavo tipala je lahko vgrajen merilni pretvornik:

- **MO4201** (pri KB AI)

