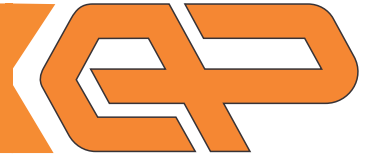


TABELA  
NAROČANJA:

# Tipalo tip CTH



CTH	X	X
<b>Vgrajeno tipalo:</b>		
Pt100 B	1	
Pt1000 B	10	
NTC 10K	T10	
<b>Vgradna dolžina L<sub>v</sub>:</b>		
30 mm		3
80 mm		8

## Primer naročanja:

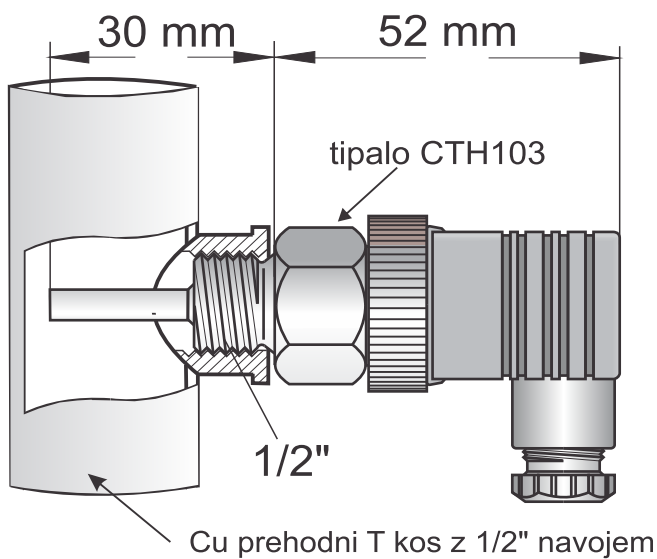
Koda: **CTH 103** pomeni:

**CTH** - temperaturno tipalo tip CTH, namenjeno za vgradnjo v Cu ali Alumplast instalacije

**10** - vgrajeno tipalo Pt1000, tolerančni razred B

**3** - vgradna dolžina L<sub>v</sub>= 30 mm

## Primer montaže:



[www.termomer.com](http://www.termomer.com)

ELEKTRONIKA PAHOR d.o.o.

Brnčičeva 9a

1231 Ljubljana-Črnuče

tel: +386 (0)1 561 51 20

fax: +386 (0)1 561 13 308

[info@termomer.com](mailto:info@termomer.com)