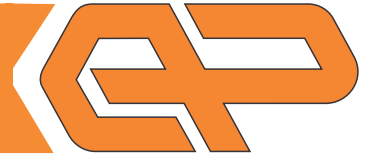


UPOROVNO
TEMPERATURNO
TIPALO TIP:

CTH



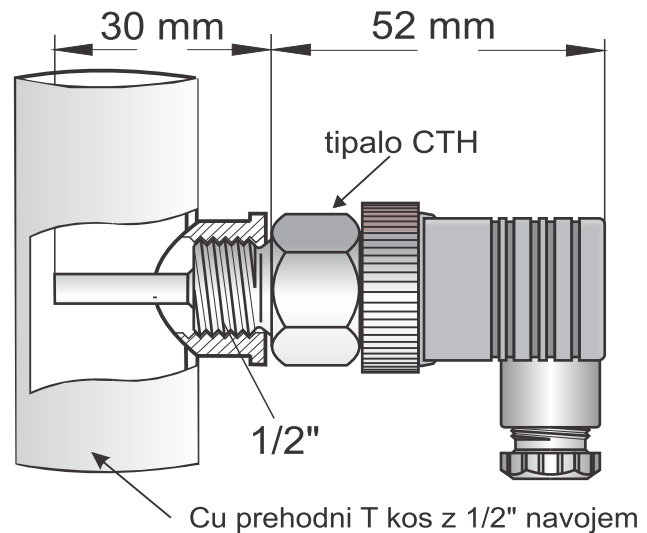
Opis tipala:

Temperaturno tipalo tip CTH3, vgradne dolžine 30 mm, je namenjeno za vgradnjo v CU ali Alumplast instalacije zato ga lahko direktno uvijačimo v prehodni T kos.

Tipalo tip CTH8, vgradne dolžine 80 mm pa je namenjeno za vgradnjo v cevovode premera nad 1".

Senzorski del tipala lahko enostavno zamenjamo, pri tem ostane ohišje tipala privito v cevovod in pri menjavi ali popravilu senzorja ni potrebno izpuščati medija iz cevovoda. Tipalo zato ne potrebuje zaščitne tulke.

Skica in dimenzije tipala:



Senzor:

Senzor, ki je lahko vgrajen v merilni vložek tipala:

- Pt 100
 - tolerančni razred B*
- Pt1000
 - tolerančni razred B*
- NTC 10K

(glej tabelo naročanja)

* po DIN EN 60751

Območje delovanja:

Temperatura

Nazivno merilno območje tipala je -40/130°C.

Odzvi čas

$T_{0.5} < 20s.$

Tlak

Maksimalen dovoljen tlak medija je 3,5 bar.

Vzdrževanje

Tipalo ne potrebuje vzdrževanja.

Zunanje lastnosti tipala:

Cevka merilnega vložka je izdelana iz AISI 403 (DIN 1.4024) jekla. Procesni priključek meri 1/2".

Vgradna dolžina tipala (L_v) je lahko:

- 30 mm
- 80 mm

(glej tabelo naročanja)

Priključni konektor:

Plastični priključni konektor s kontakti po standardu DIN EN 175 301-803-A in kabelsko uvodnico PG9.

Stopnja zaščite IP65.



www.termomer.com

ELEKTRONIKA PAHOR d.o.o.

Brnčičeva 9a

1231 Ljubljana-Črnuče

tel: +386 (0)1 561 51 20

fax: +386 (0)1 561 13 308

info@termomer.com