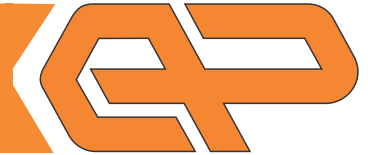


STERILNO UPOROVNO TEMPERATURNO TIPALO Z ZAŠČITNO TULKO IN TRICLAMP PRIKLJUČKOM TIP:

TCVB



Opis tipala:

Sterilno uporabno temperaturno tipalo tip TCVB je sestavljeno iz zaščitne tulke s triclamp procesnim priključkom in merilnega vložka, ki je vstavljen v zaščitno tulko. Pri morebitni okvari tipala se zamenja samo merilni vložek, medtem ko zaščitna tulka ostane pritjena z objemo na mestu montaže in zato ni potrebno izpuščati medija iz sistema.

Zaščitna tulka je na področju, ki je v stiku z medijem elektropolirana in ustreza sanitarnim standardom.

Tipalo TCVB ima dvignjeno priključno glavo, zato se ga uporablja za merjenje višjih temperatur. V tipalo je lahko vgrajen tudi merilni pretvornik s tokovnim izhodom 4...20 mA.

Senzor:

Senzor, ki je vgrajen v merilni vložek tipala:

- Pt 100
- tolerančni razred A*

* po DIN EN 60751

Zunanje lastnosti tipala:

Zaščitna tulka je izdelana iz AISI 316L (W.N.17007: 1.4404) jekla.

Na področju stika z medijem je zaščitna tulka elektropolirana. Hrapavost površin: $Ra < 0,8 \mu m$.

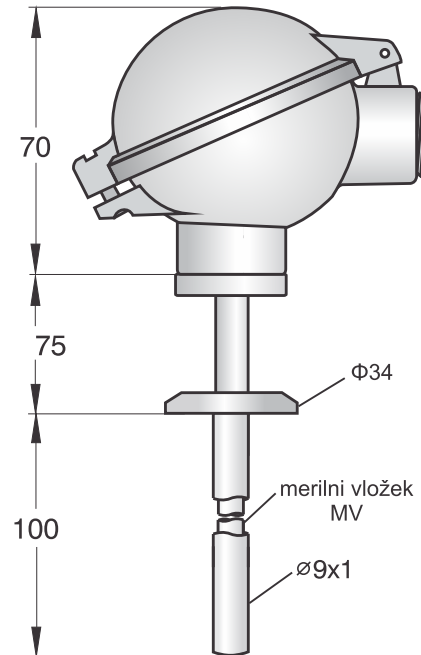
Triclamp procesni priključek meri $\Phi 34 mm$ (DN15 po DIN11850).

Vgradna dolžina tipala (Lv) je:
- 100 mm

Priključna glava:

Tipalo ima priključno glavo tipa BS (IP65), izdelano iz aluminjaste zlitine in kabelsko uvodnico M20.

Skica in dimenzije tipala:



Vse dimenzije so izražene v milimetrih (mm).

Območje delovanja:

Temperatura

Nazivno merilno območje tipala je $-40/400^{\circ}C$.

Odzivni čas

$T_{0.5} < 20s$.

Tlak

Maksimalen dovoljen tlak medija je 40 bar.

Vzdrževanje

Tipalo ne potrebuje vzdrževanja.

Opcija - merilni pretvornik:

Merilno območje merilnega pretvornika nastavimo po želji kupca. Pretvornik ima tokovni izhod 4...20mA in se napaja dvovodno iz merilne zanke. Napajalna napetost 24 ... 36Vdc.
Oznaka: **TCVB DI**.

