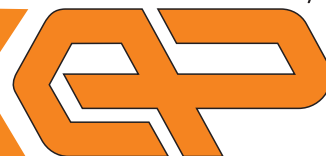


UPOROVNO TEMPERATURNO TIPALO ZA MERJENJE NOTRANJE TEMPERATURE TIP:

TPC



Opis tipala:

Uporovno temperaturno tipalo tip TPC je primerno za merjenje temperature vlažnih in onesnaženih prostorov.

Pasivni senzor:

Senzor, ki je lahko vgrajen v tipalo:

- Pt 100

- tolerančni razred A*
- tolerančni razred B*
- dvovodna izvedba
- trovodna izvedba
- štirivodna izvedba

- Pt1000

- tolerančni razred A*
- tolerančni razred B*
- dvovodna izvedba

- Ni1000/5

- Ni1000/6

- NTC 10K

- KTY 81

(glej tabelo naročanja)

* po DIN EN 60751

Zunanje lastnosti tipala:

Zaščitna tulka

Zaščita tulka tipala iz AISI 403 jekla $\varnothing 6 \times 40$ mm.

Ohišje

ABS plastično ohišje 60 x 65 x 40 mm.

Uvodnica

Kabelska uvednica PG7.

Stopnja zaščite

IP65.

Območje delovanja:

Temperatura

Nazivno merilno območje tipala je $-40/80^{\circ}\text{C}$.

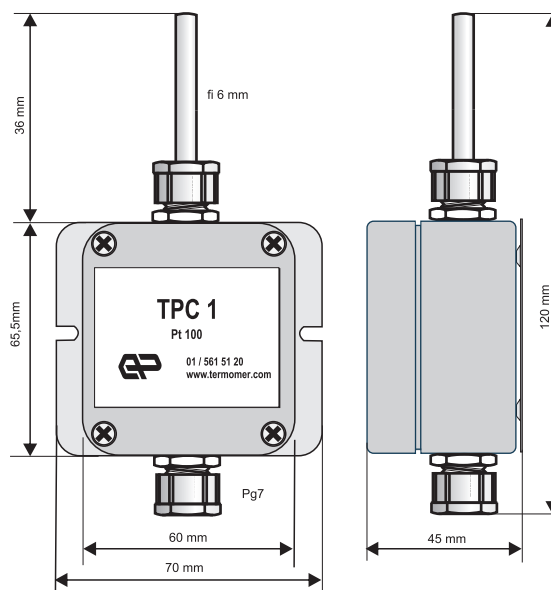
Odzivni čas

$T_{0,5} < 50\text{s}$.

Vzdrževanje

Tipalo ne potrebuje vzdrževanja.

Skica in dimenzije tipala:



Aktivni senzor:

- TPCI

Merilnik temperature s tokovnim izhodom 4...20mA.

Merilno območje: $-20/80^{\circ}\text{C}$

20°C ... 4mA

80°C ... 20mA

Napajanje: 24-30V d.c., dvovodno iz merilne zanke.

- TPCU

Vgrajen merilni pretvornik z napetostnim izhodom 0-10V.

Merilno območje: $-20/80^{\circ}\text{C}$

-20°C ... 0V

80°C ... 10V

Napajanje: 24-30V d.c., trovodna priključitev.

- TPCRS

Merilnik temperature z RS-485 izhodom in Modbus protokolom.

Merilno območje: $-20/80^{\circ}\text{C}$

Napajanje: 10-30V d.c., trovodna priključitev.



www.termomer.com

ELEKTRONIKA PAHOR d.o.o.

Brnčičeva 9a

1231 Ljubljana-Črnuče

tel: +386 (0)1 561 51 20

fax: +386 (0)1 561 13 308

info@termomer.com