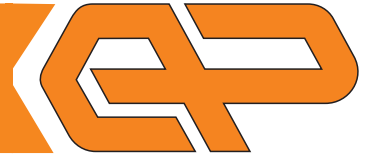


## UPOROVNO TEMPERATURNO TIPALO Z ZAŠČITNO TULKO TIP:

# CVH



### Opis tipala:

Uporovno temperaturno tipalo tip CVH je sestavljeno iz zaščitne tulke s pripadajočim navojem in merilnega vložka, ki je vstavljen v zaščitno tulko. Pri morebitni okvari tipala se zamenja samo merilni vložek, medtem ko zaščitna tulka ostane privita na mestu in zato ni potrebno izpuščati medija iz sistema.

### Senzor:

Senzor, ki je lahko vgrajen v merilni vložek tipala:

- Pt 100
  - tolerančni razred A\*
  - tolerančni razred B\*
    - dvovodna izvedba
    - trovodna izvedba
    - štirivodna izvedba
- Pt1000
  - tolerančni razred B\*
    - dvovodna izvedba
- NTC 10K
- KTY 81
- Ni1000, 5000 ppm/K
- Ni1000, 6178 ppm/K  
(glej tabelo naročanja)

\* po DIN EN 60751

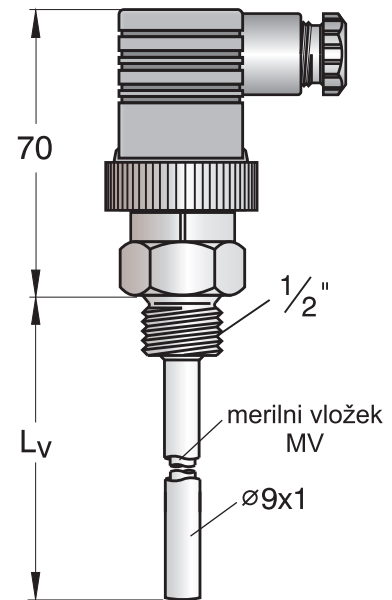
### Zunanje lastnosti tipala:

Zaščitna tulka in cevka merilnega vložka sta izdelana iz AISI 403 (DIN 1.4024) jekla. Procesni priključek meri 1/2".

Vgradna dolžina tipala (Lv) je lahko:

- 80 mm
- 100 mm
- 160 mm
- 250 mm
- 300 mm
- 400 mm
- 500 mm  
(glej tabelo naročanja)

### Skica in dimenzije tipala:



### Območje delovanja:

#### Temperatura

Nazivno merilno območje tipala je -40/100°C.

#### Odzivni čas

$T_{0.5} < 20s.$

#### Tlak

Maksimalen dovoljen tlak medija je 40 bar.

#### Vzdrževanje

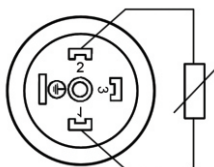
Tipalo ne potrebuje vzdrževanja.

### Priključni konektor:

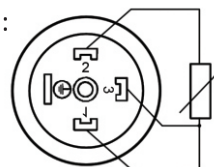
Plastični priključni konektor s kontakti po standardu DIN EN 175 301-803-A in kabelsko uvodnico PG9. Stopnja zaščite IP65.

### Priključitev senzorja:

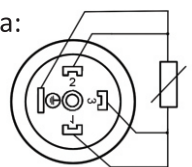
Dvovodna izvedba:



Trovodna izvedba:



Štirivodna izvedba:



www.termomer.com

ELEKTRONIKA PAHOR d.o.o.

Brnčičeva 9a  
1231 Ljubljana-Črnuče

tel: +386 (0)1 561 51 20

fax: +386 (0)1 561 13 308

info@termomer.com