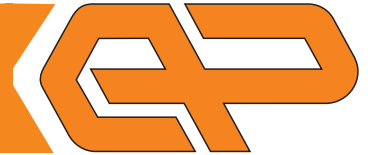


UPOROVNO TEMPERATURNO TIPALO TIP:

KH



Opis tipala:

Uporovno temperaturno tipalo tip KH se uporablja v prezračevalnih kanalih ali komorah za merjenje temperature zraka do 100°C. Tipalo se pritrdi na steno kanala ali komore s pomočjo pritrdilnega elementa PE 12.

Senzor:

Senzor, ki je lahko vgrajen v merilni vložek tipala:

- Pt 100
 - tolerančni razred A*
 - tolerančni razred B*
 - dvovodna izvedba
 - trovodna izvedba
 - štirivodna izvedba
 - Pt1000
 - tolerančni razred B*
 - dvovodna izvedba
 - NTC 10K
 - KTY 81
 - Ni1000, 5000 ppm/K
 - Ni1000, 6178 ppm/K
- (glej tabelo naročanja)

* po DIN EN 60751

Zunanje lastnosti tipala:

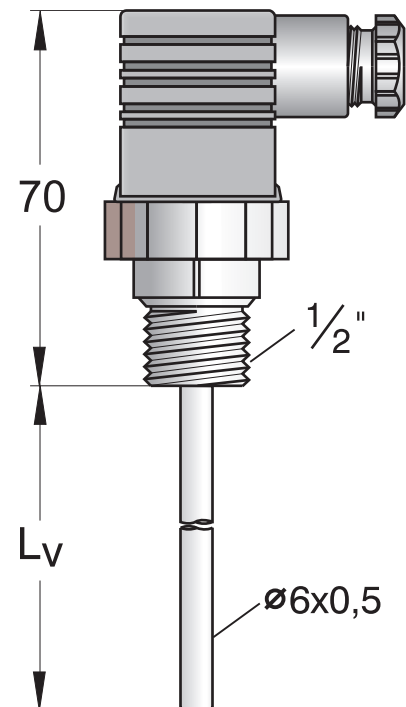
Cevka merilnega vložka je izdelana iz AISI 403 (DIN 1.4024) jekla. Procesni priključek meri 1/2".

Vgradna dolžina tipala (Lv) je lahko:

- 100 mm
- 200 mm
- 300 mm
- 400 mm
- 500 mm

(glej tabelo naročanja)

Skica in dimenzije tipala:



Območje delovanja:

Temperatura

Nazivno merilno območje tipala je -40/100°C.

Odzvni čas

$T_{0,5} < 20s$.

Tlak

Maksimalen dovoljen tlak medija je 10 bar.

Vzdrževanje

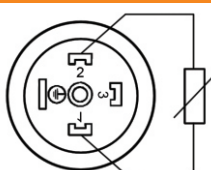
Tipalo ne potrebuje vzdrževanja.

Priključni konektor:

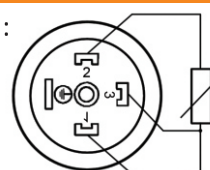
Plastični priključni konektor s kontakti po standardu DIN EN 175 301-803-A in kabelsko uvodnico PG9. Stopnja zaščite IP65.

Priključitev senzora:

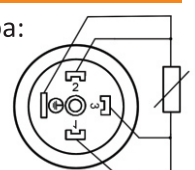
Dvovodna izvedba:



Trovodna izvedba:



Štirivodna izvedba:



www.termomer.com

ELEKTRONIKA PAHOR d.o.o.

Brnčičeva 9a

1231 Ljubljana-Črnuče

tel: +386 (0)1 561 51 20

fax: +386 (0)1 561 13 308

info@termomer.com