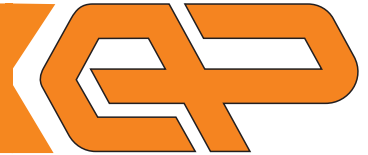


**UPOROVNO
TEMPERATURNO
TIPALO TIP:**

CB



Opis tipala:

Uporovno temperaturno tipalo tip CB se uporablja za merjenje temperature tekočin tam, kjer so zaščitne tulke že vgrajene. Če se tipala vgradi v medij brez zaščitne tulke, je potrebno pri zamenjavi tipala izprazniti sistem, da medij ne izteče iz njega. Prednost teh tipal je hiter odziv na spremembe temperature medija in kratka vgradna dolžina.

Senzor:

Senzor, ki je lahko vgrajen v merilni vložek tipala:

- Pt 100
 - tolerančni razred A*
 - tolerančni razred B*
 - dvovodna izvedba
 - trovodna izvedba
 - štirivodna izvedba
- Pt1000
 - tolerančni razred B*
 - dvovodna izvedba
- NTC 10K
- KTY 81
- Ni1000, 5000 ppm/K
- Ni1000, 6178 ppm/K

(glej tabelo naročanja)

* po DIN EN 60751

Zunanje lastnosti tipala:

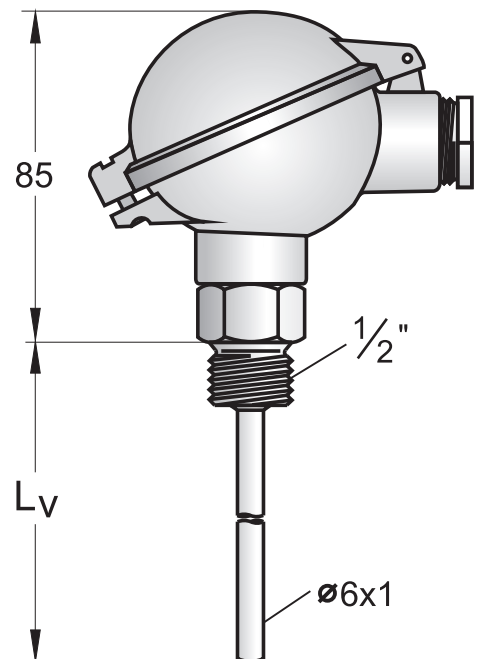
Cevka merilnega vložka je izdelana iz AISI 403 (DIN 1.4024) jekla. Procesni priključek meri 1/2".

Vgradna dolžina tipala (Lv) je lahko:

- 50 mm
- 100 mm
- 160 mm
- 200 mm
- 250 mm
- 300 mm
- 400 mm

(glej tabelo naročanja)

Skica in dimenzije tipala:



Območje delovanja:

Temperatura

Nazivno merilno območje tipala je -40/100°C.

Odzivni čas

$T_{0.5} < 20s.$

Tlak

Maksimalen dovoljen tlak medija je 40 bar.

Vzdrževanje

Tipalo ne potrebuje vzdrževanja.

Opcija: merilni pretvornik 4...20mA:

Merilno območje merilnega pretvornika nastavimo po želji kupca. Pretvornik ima tokovni izhod 4...20mA in se napaja dvovodno iz merilne zanke. Napajalna napetost 24 ... 36Vdc.

V glavo tipala je lahko vgrajen merilni pretvornik:

- MO4201 (pri CB AI)
- RS485 (pri CB RS)

Priključna glava:

Tipalo ima priključno glavo tipa BS (IP65), izdelano iz aluminjaste zlitine in kabelsko uvodnico M20.

