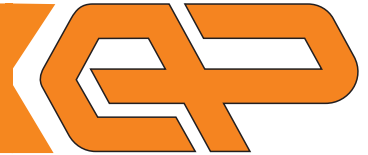


# UPOROVNO TEMPERATURNO TIPALO TIP:

# CH



## Opis tipala:

Uporovno temperaturno tipalo tip CH se uporablja za merjenje temperature tekočin tam, kjer so zaščitne tulke že vgrajene. Če se tipala vgradi v medij brez zaščitne tulke, je potrebno pri zamenjavi tipala izprazniti sistem, da medij ne izteče iz njega. Prednost teh tipal je hiter odziv na spremembe temperature medija in kratka vgradna dolžina.

## Senzor:

Senzor, ki je lahko vgrajen v merilni vložek tipala:

- Pt 100
  - tolerančni razred A\*
  - tolerančni razred B\*
    - dvovodna izvedba
    - trovodna izvedba
    - štirivodna izvedba
- Pt1000
  - tolerančni razred B\*
    - dvovodna izvedba
- NTC 10K
- KTY 81
- Ni1000, 5000 ppm/K
- Ni1000, 6178 ppm/K  
(glej tabelo naročanja)

\* po DIN EN 60751

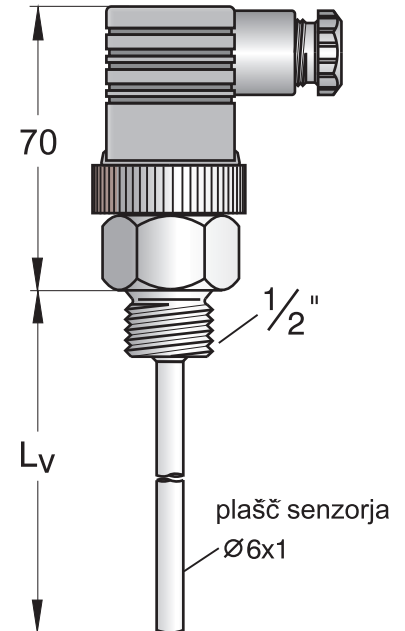
## Zunanje lastnosti tipala:

Cevka merilnega vložka je izdelana iz AISI 403 (DIN 1.4024) jekla. Procesni priključek meri 1/2".

Vgradna dolžina tipala (Lv) je lahko:

- 50 mm
- 100 mm
- 160 mm
- 200 mm
- 250 mm
- 300 mm
- 400 mm
- (glej tabelo naročanja)

## Skica in dimenzije tipala:



## Območje delovanja:

### Temperatura

Nazivno merilno območje tipala je -40/100°C.

### Odzivni čas

$T_{0.5} < 20s.$

### Tlak

Maksimalen dovoljen tlak medija je 40 bar.

### Vzdrževanje

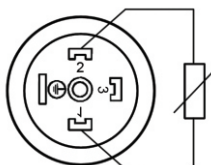
Tipalo ne potrebuje vzdrževanja.

## Priključni konektor:

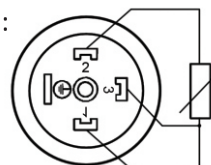
Plastični priključni konektor s kontakti po standardu DIN EN 175 301-803-A in kabelsko uvodnico PG9. Stopnja zaščite IP65.

## Priključitev senzorja:

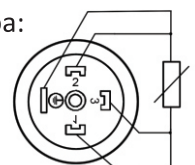
Dvovodna izvedba:



Trovodna izvedba:



Štirivodna izvedba:



www.termomer.com

ELEKTRONIKA PAHOR d.o.o.

Brnčičeva 9a  
1231 Ljubljana-Črnuče

tel: +386 (0)1 561 51 20

fax: +386 (0)1 561 13 308

info@termomer.com