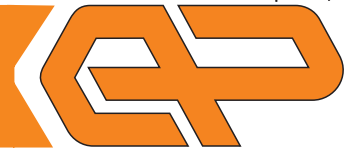


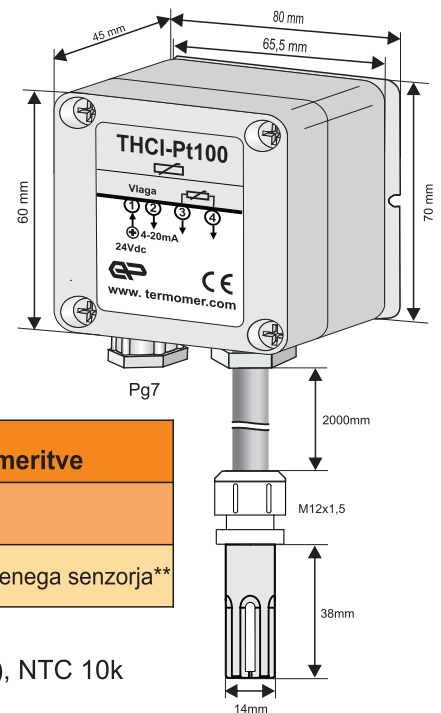
Merilnik vlage in temperature tip

THCI-Pt100
THCI-Pt1000
THCI-NTC



Merilnik vlage in temperature tip THCI-Pt100, THCI-Pt1000 in THCI-NTC je namenjen uporabi v aplikacijah, ki so prostorsko omejene. Sestavlja ga senzor temperature in vlage na kablu, dolgem 2m in pretvornik v dozi s stopnjo zaščite IP65. Merilnik vrednosti izmerjene relativne vlage pretvarja v 4...20mA tokovni izhod, medtem ko za merjenje temperature služi vgrajeni pasivni senzor tip Pt100, Pt1000 ali NTC 10k.

THCI predstavlja cenovno ugodno, visoko natančno in zanesljivo rešitev za merjenje temperature in relativne vlage v različnih aplikacijah.



Merjena veličina	Merilno območje	Napaka meritve
Relativna vlaga	0/100%	±2%*
Temperatura	-20/80°C	Odvisna od vgrajenega senzorja**

* od 20 do 80% relativne vlage pri 25°C, drugje: ±3%

**Vgrajeni so lahko senzori: Pt100 ali Pt1000, razred B (po DIN EN 60751), NTC 10k

TEHNIČNI PODATKI

Merjeni veličini:	vlaga + temperatura
Izhod-vlaga:	4 .. 20 mA
Izhod-temperatura:	pasivni signal (upornost senzorja Pt100, Pt1000 ali NTC 10k)
Napajanje merilnika:	15 .. 35 Vdc, iz merilne zanke
Montaža:	stenska, industrijsko okolje

Splošno

Filter:	1s	
Linearnost:	<0,1FS	
Upornost bremena:	$R_{\text{bremena}} < 500\Omega$	
Napaka senzorja:	>21,5 mA	Namur NE43
Reakcijski čas:	<0,1s	

Območje delovanja

Temperatura okolice:	-20 .. +80°C
Relativna vlaga:	10 ... 95%

Zunanje lastnosti merilnika

Ohišje:	ABS plastika
Dimenzije:	65,5x60x45 mm
Teža:	120g
Zaščita:	IP 65
Uvodnice:	PG7
Elektromagnetna kompatibilnost:	EN61326-1, EN61326-2-3

Stran:
1/2



www.termomer.com

ELEKTRONIKA PAHOR d.o.o.

Brnčičeva 9a
1231 Ljubljana-Črnuče

tel: +386 (0)1 561 51 20

fax: +386 (0)1 561 13 308

info@termomer.com

Merilnik vlage in temperature tip

THCI-Pt100
THCI-Pt1000
THCI-NTC

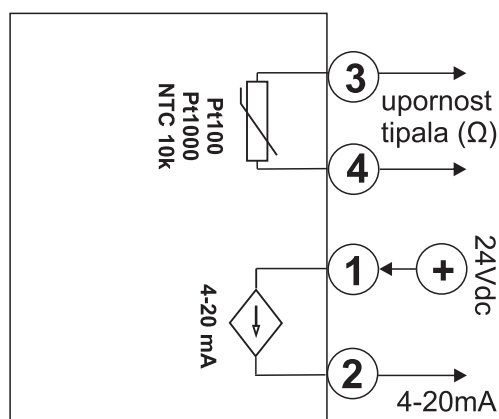


Pribor - sintrani filter

Material: nerjaveče jeklo
Velikost: 10 μ m
Uporaba: v primeru kondenzacije ali pojava vodnih kaplic.
S filtrom dosežemo stopnjo zaščite IP65 celotnega merilnika.



Priključitvena shema



SEZNAM DOKUMENTACIJE

- Tehnični list
- Izjava o skladnosti

TEHNIČNI LIST-THCI-pasiv/1
izCE-THCI-pasiv/1

Stran:
2/2



www.termomer.com

ELEKTRONIKA PAHOR d.o.o.

Brničeva 9a
1231 Ljubljana-Črnuče

tel: +386 (0)1 561 51 20

fax: +386 (0)1 561 13 308

info@termomer.com