

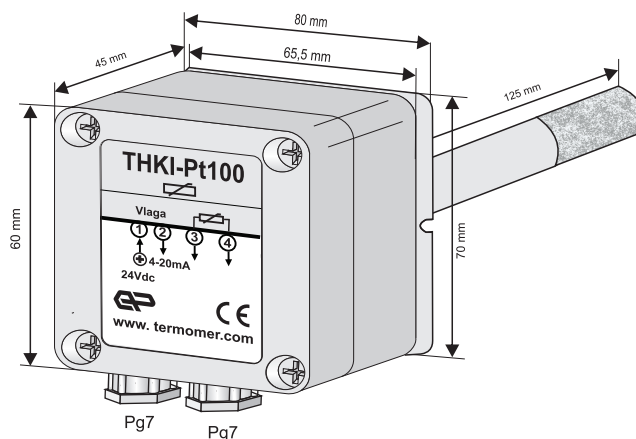
Merilnik vlage in temperature tip

THKI-Pt100
THKI-Pt1000
THKI-NTC



Merilnik vlage in temperature tip THKI-Pt100, THKI-Pt1000 in THKI-NTC je namenjen za montažo v prezračevalne kanale v kemijsko neagresivnih okoljih. Merilnik vrednosti izmerjene relativne vlage pretvarja v 4...20mA tokovni izhod, medtem ko za merjenje temperature služi vgrajeni pasivni senzor tip Pt100, Pt1000 ali NTC 10k.

THKI predstavlja cenovno ugodno, visoko natančno in zanesljivo rešitev za merjenje temperature in relativne vlage v različnih aplikacijah.



Slika prikazuje merilnik THKI-IF s sintranim inox filtrom.

Merjena veličina	Merilno območje	Napaka meritve
Relativna vlaga	0/100%	±2%*
Temperatura	-20/80°C	Odvisna od vgrajenega sensorja**

* od 20 do 80% relativne vlage pri 25°C, drugje: ±3%

**Vgrajeni so lahko sensorji: Pt100 ali Pt1000, razred B (po DIN EN 60751), NTC 10k

TEHNIČNI PODATKI

Merjeni veličini:	vlaga + temperatura
Izhod-vlaga:	4 .. 20 mA
Izhod-temperatura:	pasivni signal (upornost sensorja Pt100, Pt1000 ali NTC 10k)
Napajanje merilnika:	15 .. 35 Vdc, iz merilne zanke
Montaža:	stenska, industrijsko okolje

Splošno

Filter:	1s	
Linearnost:	<0,1FS	
Upornost bremena:	R _{bremena} < 500Ω	
Napaka sensorja:	>21,5 mA	Namur NE43
Reakcijski čas:	<0,1s	

Območje delovanja

Temperatura okolice:	-20 .. +80°C
Relativna vlaga:	10 ... 95%

Zunanje lastnosti merilnika

Ohišje:	ABS plastika	
Dimenzije:	65,5x60x45 mm	Zaščitna tulka: 125mm
Teža:	120g	
Zaščita:	IP 65	
Uvodnice:	PG7	
Elektromagnetna kompatibilnost:	EN61326-1, EN61326-2-3	

Stran:
1/2



www.termomer.com

ELEKTRONIKA PAHOR d.o.o.

Brnčičeva 9a
1231 Ljubljana-Črnuče

tel: +386 (0)1 561 51 20

fax: +386 (0)1 561 13 308

info@termomer.com

Merilnik vlage in temperature tip

THKI-Pt100
THKI-Pt1000
THKI-NTC



Pribor - sintrani filter

Material: nerjaveče jeklo

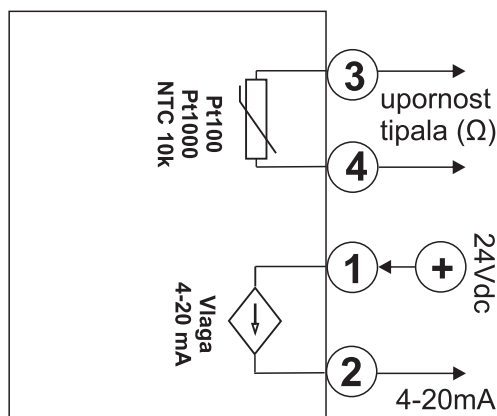
Velikost: 10 μ m

Uporaba: v primeru kondenzacije ali pojava vodnih kaplic.

S filtrom dosežemo stopnjo zaščite IP65 celotnega merilnika.



Priključitvena shema



SEZNAM DOKUMENTACIJE

- Tehnični list
- Izjava o skladnosti

TEHNIČNI LIST-THKI-pasiv/1
izCE-THKI-pasiv/1

Stran:
2/2



www.termomer.com

ELEKTRONIKA PAHOR d.o.o.

Brnčičeva 9a

1231 Ljubljana-Črnuče

tel: +386 (0)1 561 51 20

fax: +386 (0)1 561 13 308

info@termomer.com