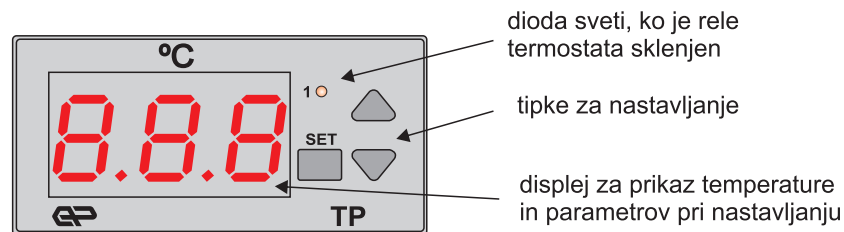


Elektronski termostat Tip.: TP-ET1-T10/T100/TC-230

Navodilo za montažo in uporabo.

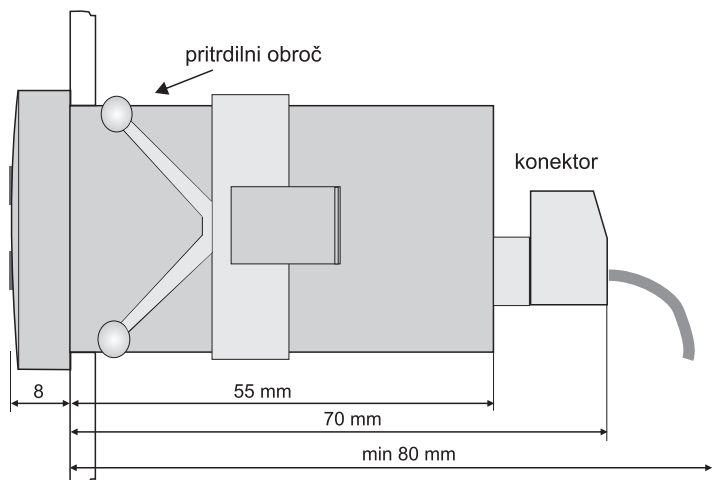
Uporaba

Termostat uporabljamo za merjenje in regulacijo temperature z enostavno funkcijo vklapljanja ali izklapljanja (ON-OFF) gretja ali hlajenja. S tipkami na prednji strani mu lahko nastavimo točko preklopa in histerezo, ki je razlika med temperaturo vklopa in izklopa. Med delovanjem se na displeju prikazuje trenutna izmerjena temperatura.



Vgradnja

Ohišje termostata je predvideno za panelno vgradnjo na vrata elektro omaric ali v komandne pulte. Za vgradnjo moramo pripraviti izbitino 67x32 mm. Termostat odlikuje majhna globina ohišja, potrebna globina vgradnje je cca 80 mm.



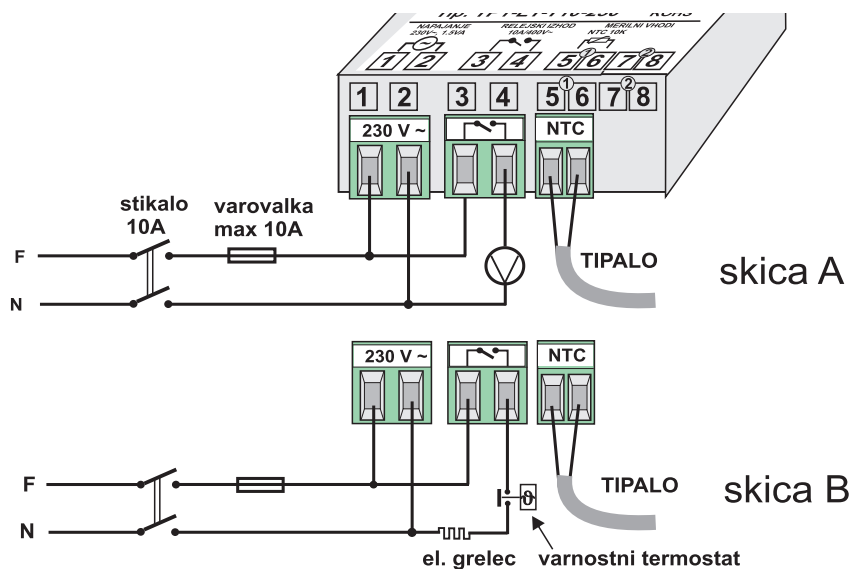
Če termostat vgradimo v dozo DPD-01 (pribor), lahko dozo z vgrajenim termostatom enostavno pritrdimo na steno.

Povezovanje

Najprej povežemo temperaturno tipalo na sponki 6 in 7. Polariteta priključitve ni pomembna. Kabel tipala lahko podaljšamo z dvožilnim kablom, ki ima presek vodnikov najmanj 0,5 mm². Povezovalne kable temperaturnih tipal moramo speljati stran od energetskih kablov, da se izognemo motnjam, ki jih energetski kabli povzročajo.

Napajalno napetost 230V ali 24V odvisno od izvedbe termostata, obvezno preverimo na nalepki in jo priključimo na sponki 1 in 2 (glej spodnjo skico).

Izhod releja je na sponkah 3 in 4 kamor povežemo tokokrog grelca ali drugega porabnika. Predlog vezave je na skici, ki je na naslednji strani.



Varnostna navodila

Prikazana skica A priključitve je podana samo kot predlog vezave za regulacije, kjer ni možna termična preobremenitev sistema.

Varovanje pred termično preobremenitvijo (skica B):

Termostat je elektronska naprava, ki lahko napačno deluje pri okvari katerega od vgrajenih elementov, zato termostat lahko preide v stanje, ko je kontakt releja stalno sklenjen.

Ko uporabljamo termostat za vklopjanja el. grelcev večjih moči je posledica take okvare pregretje reguliranega sistema, ki lahko privede do poškodovanja ali celo vžiga regulirane naprave. Zato moramo izhodni tokokrog dodatno termično varovati z varnostnim **MEHANSKIM** termostatom, ki prekine napajanje grelca pri okvari termostata, ko regulirana temperatura nekontrolirano raste.

Varovanje električnih tokokrogov:

Za varovanje kontaktov releja termostata v primeru kratkega stika na ožičenju ali v grelcu vežemo varovalko v regulacijsko zanko, ki ne sme biti večja, kot je nazivni tok releja termostata (10A).

Ko smo termostat pravilno povezali, ga priključimo na napetost.

Pri pravilni priključitvi kaže termostat izmerjeno temperaturo.

Odpravljanje napak.

Če se po priključitvi pojavijo težave, jih skušamo odpraviti po naslednjem postopku:

- na displeju ni prikaza; preverite napajanje instrumenta
- na displeju so tri črtice; priključen nepravi NTC senzor ali napake opisane v spodnji tabeli

Tabela napak:

prikaz	napaka
— — —	prekoračitev merilnega območja temperatura > 100 °C
— — —	tipalo ni priključeno ali v okvari, temperatura < -5 °C

Navodilo za nastavljanje

S pritiskom 3 sek na tipko **SET** vstopimo v nastavljanje parametrov.

Displej pokaže prvi parameter **SP**.

S pritiskanjem na tipki \triangle ∇ izbiramo med parametri (**SP, H, S, Con**), ki jih lahko nastavljamo.

Parameter, ki ga želimo nastavljati izberemo s tipko \square .

Nastavljamo lahko naslednje parametre:

SP - točka preloma (izklop gretja) - nastavljiva od - 9,9 do 99,9°C

H, S - histereza (razlika med temperaturo vklopa in izklopa) - nastavljiva od 0,1 do 29,9°C

Con - control (funkcija gretje **dir** ali hlajenje **inU**)

End - izhod iz parametriranja

primer nastavljanja: nastaviti želimo točko preklopa **SP**

z vrednosti 21.5 na novo vrednost 31.8

- tiščimo tipko \square , po treh sekundah se izpiše na displeju **SP**
 - nastavljanje tega parametra potrdimo s ponovnim pritiskom na tipko \square
sedaj na displeju utipajo stotice stare nastavitve **SP** ("2"1.5)
 - s tipko \square potrdimo nastavljanje stotice - številka „2“ začne hitreje utripati
 - s tipkama \triangle ∇ nastavimo novo vrednost stotice, v našem primeru 3 in jo potrdimo s \square
 - sedaj na displeju utripajo desetice, ki pa jih ne bomo spreminjali,
zato s tipko \square preskočimo na enke - utripa številka 5
 - s tipkama \triangle ∇ nastavimo novo vrednost sedaj 8 in jo potrdimo s tipko \square
 - na displeju se izpišejo naslednji parametri (**H, S, Con**), ki jih lahko nastavimo po enakem postopku, ali pa se pomikamo s tipkama \triangle ∇ po parametrih do parametra **End**
 - s potrditvijo tega parametra zapustimo parametriranje in na displeju termostata se ponovno izpiše trenutna izmerjena vrednost.
- Če nove nastavitve ne potrdimo s tipko \square , se po 20 sek nove nastavitve ne vpišejo in po po treh utripih displeja **CLr** se povrnemo v prikaz meritve temperature.
- Vsak trenutek lahko pogledamo vrednost nastavljene točke preklopa **SP**, če pritisnemo tipko \triangle .

Zaradi zaščite je izklop releja zadržan 20 sek.

Tehnični podatki:

Prikaz: 3 mestni LED displej, 14 mm

Tipalo: NTC 10K (tip T10), NTC 100K (tip T100), Termopar (tip TC)

Priključna napetost: 230Vac / 0,5VA

Rele: 300Vac/10A

Dimenzije: 72x36x78 mm (š, v, g)

Zaščita: IP 20

Območje delovanja: -10°C do 100°C

Max. temperatura okolice delovanja: 35°C

Ob pravilni montaži, termostat ne potrebuje vzdrževanja.

Skladnost:

Izdelek je skladen z naslednjimi standardi:

EN610-1:2010 Varnostne zahteve za električne naprave-splošne zahteve

EN61000-6-1:2007 Elektromagnetna združljivost - osnovni standard

Splošna garancijska izjava in garancijski pogoji

- Proizvajalec izdelka Elektronika Pahor d.o.o. jamči, da bo proizvod v garancijskem roku ob pravilni montaži in uporabi brezhibno deloval.
- Garancija velja 12 mesecev in začne veljati z dnevom izročitve izdelka kupcu
- Proizvajalec se obvezuje, da bo v garancijskem roku brezplačno odpravil vse napake in pomanjkljivosti na proizvodu.
- Stroške prevoza reklamiranega izdelka krijemo v višini najcenejšega prevoza
- Ostalih odvisnih stroškov ne priznavamo.

Brezplačne garancije ne priznamo:

- če je v izdelek posegla oseba, ki zato ni imela našega pooblastila
- če so na izdelku okvare povzročene zaradi nepravilne montaže ali vzdrževanja, mehanske okvare, ki jih povzroči uporabnik, okvare povzročene zaradi previsoke električne napetosti in okvare zaradi višje sile (poplava, strela,..)

Zagotavljamo servisiranje izdelka za dobo 5 let po preteku garancijske dobe.

Servisiranje izdelka v garanciji in po preteku garancije izvaja proizvajalec:

Datum prodaje:

Elektronika Pahor d.o.o.
Brnčičeva 9a
1231 Lj. Črnuče

Prodajalec:



www.termomer.com

TP1-ET-T10/T100/TC nav 2