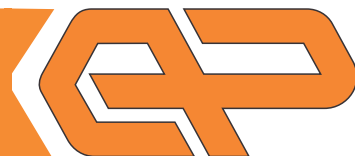


**OPLAŠČENI  
TERMOELEMENT  
TIP:**

# CBO



## Opis termoelementa:

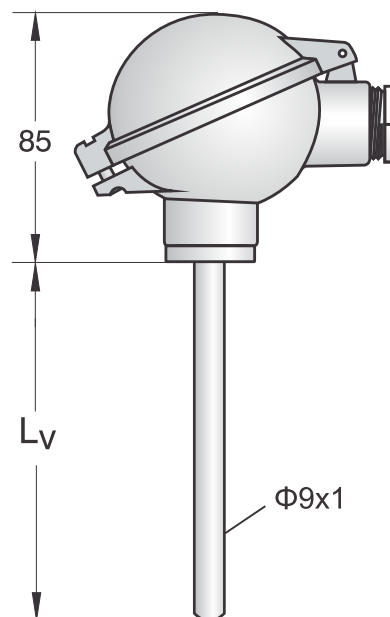
Oplaščeni termoelement tip CBO je namenjen merjenju temperature tekočin in plinov od -200 do 1100°C. Merilno območje termoelementa je odvisno od vgrajenega termopara, materiala zaščitne tulke in izolacije priključnega kabla.

V termoelement tip CBO sta lahko vgrajena en ali dva termopara tip J (-200/600°C) ali tip K (-200/1100°C).

Zaščitne tulke so lahko izdelane iz specialnega jekla (EN 1.4541) - Tmax: 800°C ali Inconel 600 (EN 2.4816) - Tmax: 1100°C.

Priključna glava termoelementa je izdelana iz alumijaste zlitine. Glava je tip B, sferična.

## Skica in dimenzije termoelementa:



## Termopar:

Termopari, ki so lahko vgrajeni v kabelski termoelement:

- NiCr-Ni (type K) cl.1\* - temperaturno območje: -200/1100°C
- Fe-CuNi (type J) cl.1\* - temperaturno območje: -200/600°C
- 2x NiCr-Ni (type K) cl.1\* - temperaturno območje: -200/1100°C
- 2x Fe-CuNi (type J) cl.1\* - temperaturno območje: -200/600°C

(glej tabelo naročanja)

\*po DIN EN 60584

## Zunanje lastnosti termoelementa:

V termoelement tip CBO sta lahko vgrajena en ali dva termopara tip J (-200/600°C) ali tip K (-200/1100°C). Zaščitne tulke so lahko izdelane iz specialnega jekla (EN 1.4541) - Tmax: 800°C ali Inconel 600 (EN 2.4816) - Tmax: 1100°C. Premer (Φ) zaščitne tulke je 9mm.

Vgradna dolžina (Lv) je lahko:

- |          |                         |
|----------|-------------------------|
| - 50 mm  | - 300 mm                |
| - 100 mm | - 400 mm                |
| - 160 mm | - 500 mm                |
| - 200 mm | - po naročilu           |
| - 250 mm | (glej tabelo naročanja) |

## Pogoji delovanja:

### Temperatura

Maksimalno temperaturno območje za oplaščeni termoelement tip CBO je -200/1100°C.

Merilno območje je odvisno od tipa vgrajenega termopara in materiala zaščitne tulke.

### Vzdrževanje

Oplaščeni termoelement tip CBO ne potrebuje vzdrževanja.

V primeru uporabe v agresivnih okoljih priporočamo periodično kontrolo plašča termoelementa.

## Merilni pretvornik:

### Tip CBO - XXX - DI

Termoelement tip CBO - XXX -DI ima v priključno glavo vgrajen izoliran merilni pretvornik s tokovnim izhodom 4...20mA. Merilno območje merilnega pretvornika je nastavljeno po naročilu in se lahko nahaja kjerkoli v območju med -200 in 1100°C.

