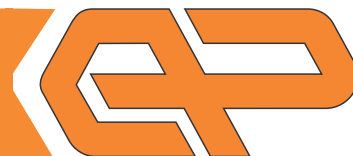


OPLAŠČENI TERMOELEMENT Z MINIATURNO PRIKLJUČNO GLAVO TIP:

OTBM



Opis tipala:

Oplaščeni termoelement tip OTBM ima miniaturno priključno glavo tip B, sferično. Uporablja se za merjenje temperature v aplikacijah s prostorskimi omejitvami. Majhen premer in oplaščena izvedba termoelementa omogočata hiter odziv na spremembe temperature in merjenje višjih temperatur, kljub kompaktni izvedbi.

Termoelement:

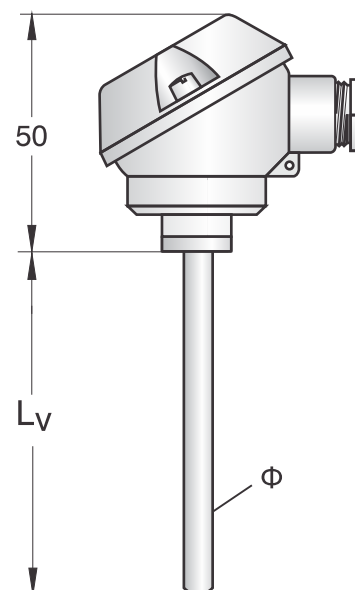
Termoelement, ki je lahko vgrajen v tipalo:

- Termoelement tip K cl.1* - temperaturno območje: -200/800°C
- Termoelement tip J cl.1* - temperaturno območje: -200/600°C
- 2x Termoel. tip K cl.1* - temperaturno območje: -200/800°C
- 2x Termoel. tip J cl.1* - temperaturno območje: -200/600°C

(glej tabelo naročanja)

*po DIN EN 60584

Skica in dimenzije tipala:



Zunanje lastnosti tipala:

Materiali, iz katerih je lahko izdelan zaščitni plašč termoelementa OTBM:

- nerjaveče jeklo 1.4541 (AISI 321)
- nerjaveče jeklo 1.4841 (AISI 314)
- Inconel 600 (2.4816)

Premer termoelementa (Φ) je lahko:

- 1,5 mm
- 3 mm
- 6 mm

Vgradna dolžina termoelementa (L_v) je lahko:

- 100 mm
- 160 mm
- 250 mm

(glej tabelo naročanja)

Priključna glava:

Termoelement ima miniaturno priključno glavo tipa BS (IP65) - sferične oblike, izdelano iz aluminjaste zlitine in kabelsko uvodnico M16x1,5.

Maksimalna temperatura okolice priključne glave je 100°C.

Območje delovanja:

Temperatura

Maksimalno temperaturno območje za termoelement tip OTBM je -200/1150°C.

Merilno območje je odvisno od tipa vgrajenega termopara in premera zaščitnega plašča.

Tabela odvisnosti premera zaščitnega plašča od najvišje delovne temperature termoelementa:

Material zaščitnega plašča	Premer zaščitnega plašča - Φ		
	1,5mm	3mm	6mm
	Najvišja delovna temperatura		
1.4541	800°C	800°C	800°C
1.4841*	1050°C	1150°C	1150°C
Inconel 600*	1000°C	1100°C	1100°C

*Samo termoelement tip K

Maksimalna temperatura okolice priključne glave je 100°C.

Vzdrževanje

Termoelement tip OTBM ne potrebuje vzdrževanja.



www.termomer.com

ELEKTRONIKA PAHOR d.o.o.

Brnčičeva 9a

1231 Ljubljana-Črnuče

tel: +386 (0)1 561 51 20

fax: +386 (0)1 561 13 308

info@termomer.com