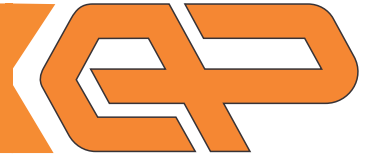


OPLAŠČENI TERMOELEMENT Z MINIATURNIM PRIKLJUČNIM KONEKTORJEM TIP:

OTKM



Opis tipala:

Oplaščeni termoelement tip OTKM ima miniaturni priključni konektor. Uporablja se za merjenje temperature v aplikacijah s prostorskimi omejitvami. Majhen premer in oplaščena izvedba termoelementa omogočata hiter odziv na spremembe temperature in merjenje višjih temperatur, kljub kompaktni izvedbi. Mini konektor omogoča hitro in zanesljivo priključitev ter preprečuje napake pri priključitvi termoelementa.

Termoelement:

Termoelement, ki je lahko vgrajen v tipalo:

- Termoelement tip K cl.1* - temperaturno območje: -200/800°C
- Termoelement tip J cl.1* - temperaturno območje: -200/600°C

(glej tabelo naročanja)

*po DIN EN 60584

Zunanje lastnosti tipala:

Materiali, iz katerih je lahko izdelan zaščitni plašč termoelementa OTKM:

- Inconel 600 (2.4816)

Premer termoelementa (Φ) je lahko:

- 0,25 mm
- 0,5 mm
- 1 mm
- 1,5 mm
- 3 mm

Vgradna dolžina termoelementa (L_v) je lahko:

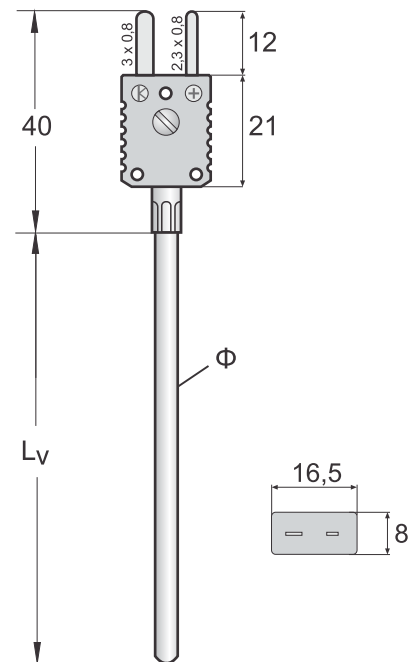
- 100 mm
- 150 mm
- 250 mm
- 500 mm
- 1000 mm

(glej tabelo naročanja)

Priključna glava:

Termoelement ima miniaturni priključni konektor. Maksimalna temperatura okolice konektorja je 100°C.

Skica in dimenzije tipala:



Območje delovanja:

Temperatura

Maksimalno temperaturno območje za termoelement tip OTKM je -200/750°C.

Merilno območje je odvisno od tipa vgrajenega termopara in premera zaščitnega plašča.

Tabela odvisnosti premera zaščitnega plašča od najvišje delovne temperature termoelementa:

Tip termoelementa	Premer zaščitnega plašča - Φ (mm)				
	0,25	0,5	1	1,5	3
Najvišja delovna temperatura (°C)					
Tip J	220	260	315	450	600
Tip K	500	600	650	650	750

*Samo termoelement tip K

Maksimalna temperatura okolice priključnega konektorja je 100°C.

Vzdrževanje

Termoelement tip OTKM ne potrebuje vzdrževanja.



www.termomer.com

ELEKTRONIKA PAHOR d.o.o.

Brnčičeva 9a

1231 Ljubljana-Črnuče

tel: +386 (0)1 561 51 20

fax: +386 (0)1 561 13 308

info@termomer.com