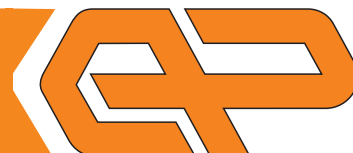


**TABELA  
NAROČANJA  
IN CENIK:**

# Kabelski vtični termoelement tip BJ



	BJ	X	X	X	X	X	X
<b>Premer vzmeti in bajonetne kape:</b>							
Vzmet ( $\Phi_v$ ): $\Phi 6$ mm, bajon. kapa ( $\Phi_b$ ): $\Phi 12,8$ mm	6						
Vzmet ( $\Phi_v$ ): $\Phi 8$ mm, bajon. kapa ( $\Phi_b$ ): $\Phi 14,8$ mm	8						
<b>Vgrajeno tipalo:</b>							
Pt100 B		1					
Pt1000 B		10					
Termopar tip J		J					
Termopar tip J - izoliran		Ji					
Termopar tip K		K					
Termopar tip K - izoliran		Ki					
<b>Premer zaščitne cevke p :</b>							
4 mm (Slika 1)				4			
5 mm (Slika 1)				5			
6 mm (Slika 1)				6			
8 mm (Slika 2)				8			
<b>Vgradna dolžina <math>L_v</math> - po dogovoru:</b>							
min. 2 mm za termopare						XX	
min. 10 mm za uporabne senzorje						XX	
<b>Izolacija priključnega kabla:</b>	<b>Dolžina priključnega kabla L:</b>						
PVC	2 m					PVC 02	
	> 2 m					PVC XX	
Silikon	2 m					Si 02	
	> 2 m					Si XX	
Teflon	2 m					T 02	
	> 2 m					T XX	
Steklena vlakna z jeklenim opletom	2 m					SVO 02	
	> 2 m					SVO XX	

## Primer naročanja:

Koda: **BJ 6 - Ji - 6 - 08 - PVC 02** pomeni:

- BJ** - kabelsko vtično tipalo za merjenje temperature,
- 6** - premer vzmeti 6 mm, premer bajonetnega priključka 12,8 mm,
- Ji** - vgrajeno tipalo: termopar tip J - izoliran,
- 6** - premer zaščitne cevke: 6 mm,
- 08** - vgradna dolžina  $L_v = 8$  mm,
- PVC** - izolacija priključnega kabla: PVC,
- 02** - dolžina priključnega kabla: 2 m.

Stran:  
2/2



[www.termomer.com](http://www.termomer.com)

**ELEKTRONIKA PAHOR d.o.o.**

Brnčičeva 9a  
1231 Ljubljana-Črnuče

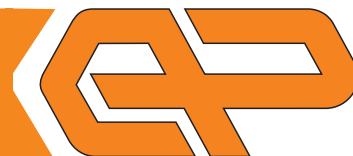
tel: +386 (0)1 561 51 20

fax: +386 (0)1 561 13 308

[info@termomer.com](mailto:info@termomer.com)

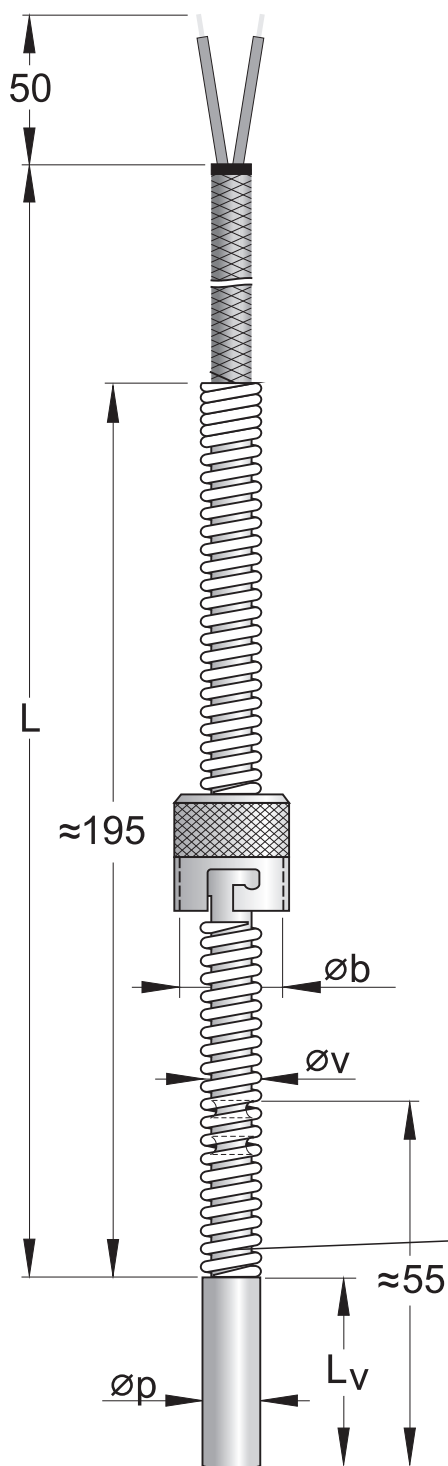
TABELA  
NAROČANJA  
IN CENIK:

# Kabelski vtični termoelement tip BJ



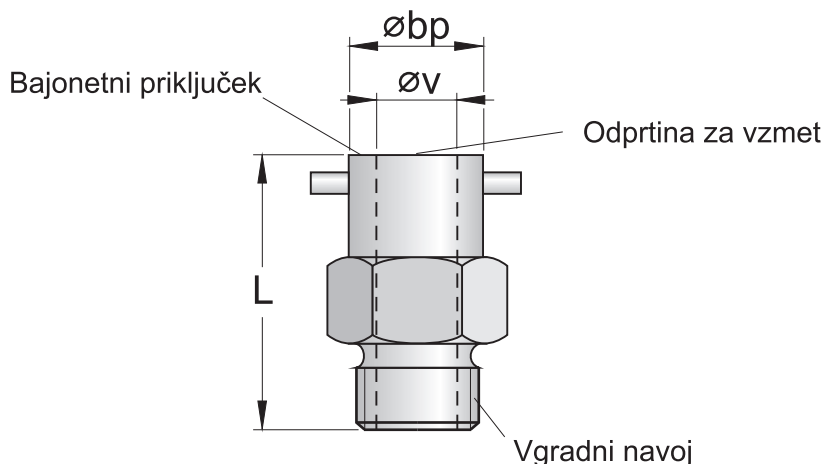
## Skica tipala:

(tabela naročanja na naslednji strani)



Slika 1

## Pribor: Pritrdilni element PBJ



	PBJ	XX	-	XX	-	X
<b>Premer bajonetnega priključka in odprtine za vzmet:</b>						
	<b>Vgradni navoj:</b>					
Bajonet ( $\Phi_{bp}$ ) : $\Phi 12$ mm,	M10	12		M10		6
odprtina za vzmet ( $\Phi_v$ ): $\Phi 6$ mm	M10 x 1	12		M10x1		6
	Po naročilu	12		XX		X
	<b>Vgradni navoj:</b>					
Bajonet ( $\Phi_{bp}$ ): $\Phi 14$ mm,	1/4"	14		G1/4		8
odprtina za vzmet ( $\Phi_v$ ): $\Phi 8$ mm	3/8"	14		G3/8		8
	M12	14		M12		8
	M12 x 1	14		M12x1.0		8
	M12 x 1.5	14		M12x1.5		8
	M14 x 1.5	14		M14x1.5		8
	Po naročilu	14		XX		X

### Primer naročanja:

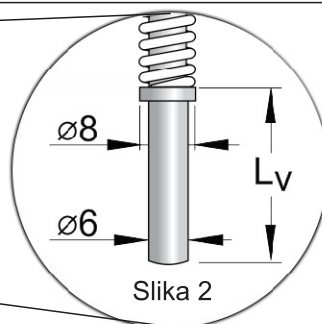
Koda **PBJ 14 - M12x1.5 - 8** :

**PBJ** - pritrdilni element PBJ

**14** - premer bajonetnega priključka  $\Phi 14$  mm

**M12x1.5** - vgradni navoj M12 x 1.5

**8** - premer odprtine za vzmet  $\Phi 8$  mm



Slika 2

Stran:  
1/2



www.termomer.com

ELEKTRONIKA PAHOR d.o.o.

Brnčičeva 9a

1231 Ljubljana-Črnuče

tel: +386 (0)1 561 51 20

fax: +386 (0)1 561 13 308

info@termomer.com