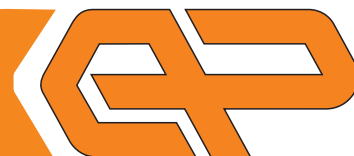


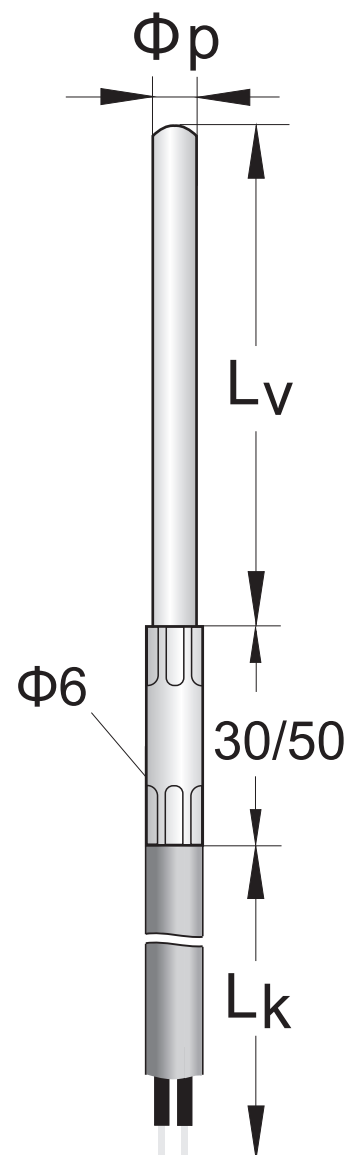
**TABELA
NAROČANJA
IN CENIK:**

Kabelski termoelement tip OK



| OK | X | X | XX | X | X | Cena: |
|---|----|-------|-----|--------|---|-------|
| Vgrajen termopar: | | | | | | |
| NiCr-Ni tip K | K | | | | | |
| 2x NiCr-Ni tip K | 2K | | | | | |
| Fe-CuNi tip J | J | | | | | |
| 2x Fe-CuNi tip J | 2J | | | | | |
| Premer termoelementa Φ_p: | | | | | | |
| 0,5 mm | | 0,5 | | | | |
| 1 mm | | 1 | | | | |
| 1,5 mm | | 1,5 | | | | |
| 3 mm | | 3 | | | | |
| 4 mm | | 4 | | | | |
| 5 mm | | 5 | | | | |
| 6 mm | | 6 | | | | |
| Po naročilu | | XX | | | | |
| Vgradna dolžina L_v: | | | | | | |
| 15 mm | | | 15 | | | |
| 40 mm | | | 40 | | | |
| 50 mm | | | 50 | | | |
| 100 mm | | | 100 | | | |
| 200 mm | | | 200 | | | |
| 400 mm | | | 400 | | | |
| Po naročilu | | | XXX | | | |
| Izolacija priključnega kabela: Dolžina priključnega kabela L_k: | | | | | | |
| Silikon | | 2 m | | Si 02 | | |
| | | > 2 m | | Si XX | | |
| Steklena vlakna | | 2 m | | SVO 02 | | |
| z jeklenim opletom | | > 2 m | | SVO XX | | |

Vse cene so brez ddd.



Primer naročanja:

Koda: **OK K - 3 - 100 - SVO 05** pomeni:

- OK** - kabelski termoelement tip OK
- K** - vgrajen termopar NiCr-Ni, tip K
- 3** - premer termoelementa 3mm
- 100** - vgradna dolžina $L_v = 100$ mm
- SVO** - izolacija priključnega kabela: SVO - steklena vlakna z jeklenim opletom
- 05** - dolžina priključnega kabela: 5m



www.termomer.com

ELEKTRONIKA PAHOR d.o.o.

Brnčičeva 9a
1231 Ljubljana-Črnuče

tel: +386 (0)1 561 51 20

fax: +386 (0)1 561 13 308

info@termomer.com