

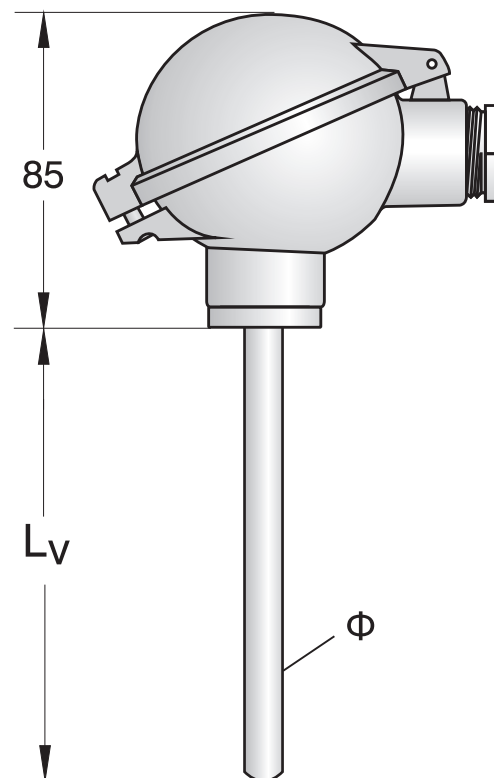
TABELA
NAROČANJA
IN CENIK:

Oplaščeni termoelement tip OTB



OTB	X	X	XX	XX	Cena:
Vgrajen termopar:					
NiCr-Ni tip K	K				
2x NiCr-Ni tip K	2K				
Fe-CuNi tip J	J				
2x Fe-CuNi tip J	2J				
Premer termoelementa Φ:					
3 mm		3			
4,5 mm		4,5			
6 mm		6			
Vgradna dolžina L_v:					
100 mm			10		
160 mm			16		
250 mm			25		
500 mm			50		
Vgrajen merilni pretvornik:					
brez				-	
4 ..20 mA				DI*	

Vse cene so brez ddv.



*Dodamo merilno območje pretvornika

xx/xx °C

┌─── temperatura, pri kateri je tok 20 mA
└─── temperatura, pri kateri je tok 4 mA

Primer naročanja:

Koda: **OTB K-3-10 DI 0/100°C** pomeni:

OTB - oplaščeni termoelement s priključno glavo tip B, sferično

K - vgrajen termopar NiCr-Ni, tip K

3 - premer termoelementa 3mm

10 - vgradna dolžina $L_v = 100$ mm,

DI 0/400°C - vgrajen merilni pretvornik, ki daje pri 0°C tok 4 mA, pri 400°C pa 20 mA.



www.termomer.com

ELEKTRONIKA PAHOR d.o.o.

Brnčičeva 9a

1231 Ljubljana-Črnuče

tel: +386 (0)1 561 51 20

fax: +386 (0)1 561 13 308

info@termomer.com