

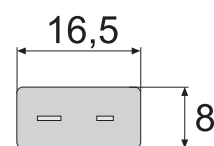
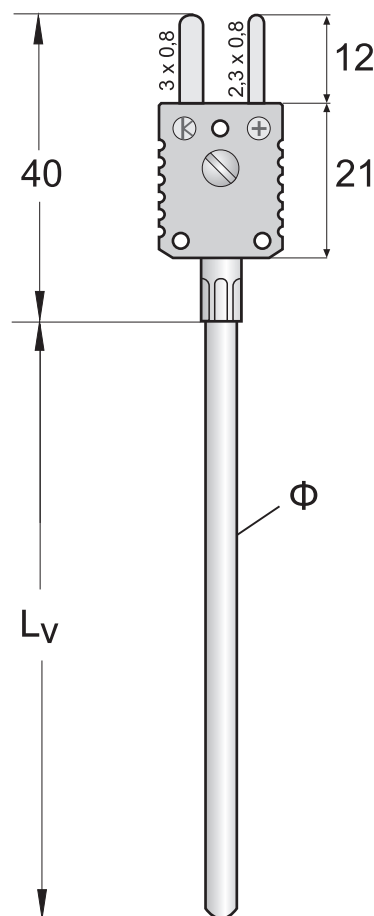
TABELA  
NAROČANJA  
IN CENIK:

# Oplaščeni termoelement tip OTKM



OTKM	X	X	XX	Cena:
<b>Vgrajen termopar:</b>				
NiCr-Ni tip K	K			
Fe-CuNi tip J	J			
<b>Premer termoelementa <math>\Phi</math>:</b>				
0,25		0,25		
0,5		0,5		
1		1		
1,5		1,5		
3 mm		3		
Po naročilu		XX		
<b>Vgradna dolžina <math>L_v</math>:</b>				
100 mm			10	
150 mm			15	
250 mm			25	
500 mm			50	
1000 mm			100	
Po naročilu			XX	

Vse cene so brez ddv.



## Primer naročanja:

Koda: **OTKM K-0,25-10** pomeni:

**OTKM** - oplaščeni termoelement z mini priključnim konektorjem s ploščatimi kontakti

**K** - vgrajen termopar NiCr-Ni, tip K

**0,25** - premer termoelementa 0,25 mm

**10** - vgradna dolžina  $L_v = 100$  mm



[www.termomer.com](http://www.termomer.com)

**ELEKTRONIKA PAHOR d.o.o.**

Brnčičeva 9a

1231 Ljubljana-Črnuče

tel: +386 (0)1 561 51 20

fax: +386 (0)1 561 13 308

[info@termomer.com](mailto:info@termomer.com)