

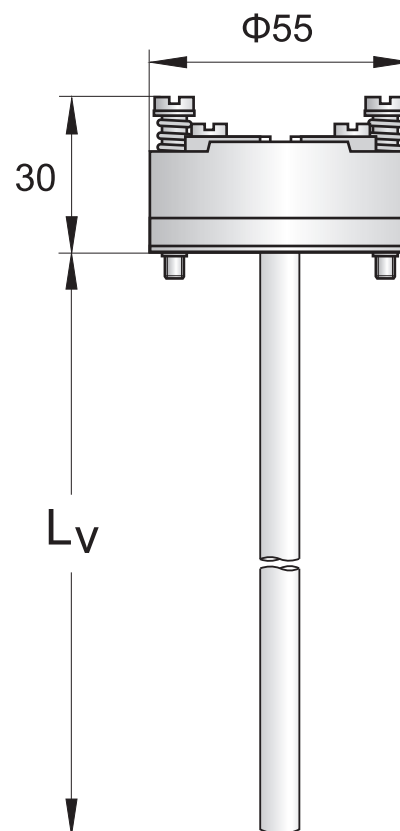
**TABELA
NAROČANJA
IN CENIK:**

Merilni vložek z oplaščenim termoelementom tip OTV



OTV	X	X	XX	Cena:
Vgrajen termopar:				
NiCr-Ni tip K	K			
2x NiCr-Ni tip K	2K			
Fe-CuNi tip J	J			
2x Fe-CuNi tip J	2J			
Premer termoelementa Φ:				
3 mm		3		
4,5 mm		4,5		
6 mm		6		
8 mm		8		
Po naročilu		XX		
Vgradna dolžina L_v:				
125 mm			125	
185 mm			185	
275 mm			275	
435 mm			435	
525 mm			525	
735 mm			735	
Po naročilu			XXX	

Vse cene so brez ddv.



Primer naročanja:

Koda: **OTV K-6-125** pomeni:

OTV - merilni vložek z oplaščenim termoelementom tip OTV

K - vgrajen termopar NiCr-Ni, tip K

6 - premer termoelementa 6 mm

125 - vgradna dolžina $L_v = 125$ mm



www.termomer.com

ELEKTRONIKA PAHOR d.o.o.

Brnčičeva 9a

1231 Ljubljana-Črnuče

tel: +386 (0)1 561 51 20

fax: +386 (0)1 561 13 308

info@termomer.com