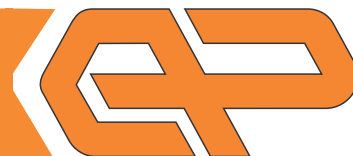


**TERMOELEMENT  
S PRIKLJUČNO  
GLAVO TIP:**
**CB**

**Opis tipala:**

Termoelement tip CB se uporablja za merjenje temperature tekočin višjih temperatur (do 600°C). Če se tipala vgradi v medij brez zaščitne tulke, je potrebno pri zamenjavi tipala izprazniti sistem, da medij ne izteče iz njega. Prednost teh tipal je hiter odziv na spremembe temperature medija in kratka vgradna dolžina.

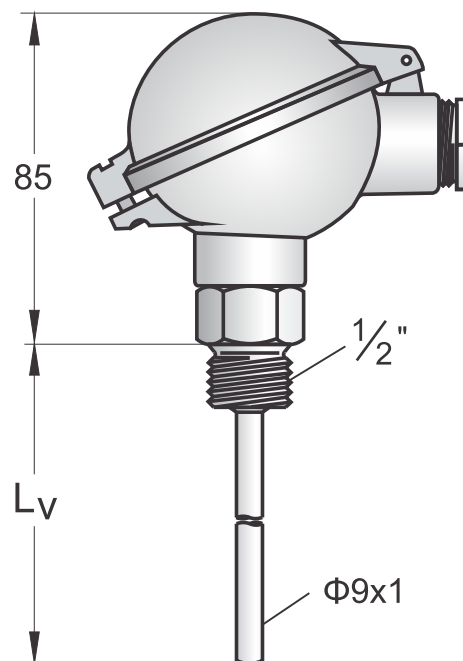
**Termoelement:**

Termoelement, ki je lahko vgrajen v tipalo:

- Termoelement tip K cl.1\* - temperaturno območje: -200/600°C
- Termoelement tip J cl.1\* - temperaturno območje: -200/600°C

(glej tabelo naročanja)

\*po DIN EN 60584

**Skica in dimenzije tipala:**

**Zunanje lastnosti tipala:**

Zaščitna cevka termoelementa je izdelana iz AISI 403 (DIN 1.4024) jekla. Procesni priključek meri 1/2".

Vgradna dolžina tipala (Lv) je lahko:

- 50 mm
- 100 mm
- 160 mm
- 200 mm
- 250 mm
- 300 mm
- 400 mm

(glej tabelo naročanja)

**Opcija: merilni pretvornik 4...20mA:**

V glavo termoelementa je lahko vgrajen izoliran merilni pretvornik - koda: **CB DI**.

Merilno območje merilnega pretvornika nastavimo po želji kupca. Pretvornik ima tokovni izhod 4...20mA in se napaja dvovodno iz merilne zanke. Napajalna napetost 24 ... 36Vdc.

**Območje delovanja:**
**Temperatura**

Maksimalno temperaturno območje za termoelement tip CB je -200/800°C. Merilno območje je odvisno od tipa vgrajenega termopara.

**Vzdrževanje**

Termoelement tip CB ne potrebuje vzdrževanja.

**Priključna glava:**

Termoelement ima priključno glavo tipa BS (IP65), izdelano iz aluminjaste zlitine in kabelsko uvodnico M20.

