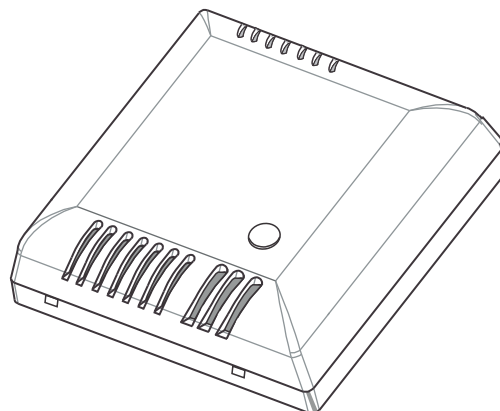


**TABELA  
NAROČANJA:**

# Tipalo tip TP



TP	X
<b>Vgrajeno tipalo:</b>	
Pt100 B	1
2x Pt100 B	2
Pt100 A	3
Pt1000 B	10
NTC 10K/Carel	T10
KTY 81	81
Ni1000, 5000 ppm/K	15
Ni1000, 6178 ppm/K	16



## Primer naročanja:

Koda: **TP 10** pomeni:

**TP** - uporovno tipalo za merjenje prostorske temperature tip TP  
**10** - vgrajeno tipalo Pt1000, tolerančni razred B

### TP - AI

Vgrajen merilni pretvornik s tokovnim izhodom 4...20mA.

**Merilno območje:** 0 - 50°C.  
0°C ... 4mA  
50°C ... 20mA

**Napajanje:** 24-30V d.c.  
2-vodno iz tokovne zanke.

### THPRS

Merilnik temperature z RS-485 izhodom in Modbus protokolom.

**Merilno območje:** -20/80°C.

**Napajanje:** 10-30V d.c.  
trovodna priključitev

## Primer naročanja:

Koda: **TP AI** pomeni:

**TP** - uporovno tipalo za merjenje prostorske temperature tip TP  
**AI** - vgrajen merilni pretvornik 4...20mA z merilnim območjem 0-50°C  
0°C ... 4mA  
50°C ... 20mA



[www.termomer.com](http://www.termomer.com)

**ELEKTRONIKA PAHOR d.o.o.**

Brnčičeva 9a

1231 Ljubljana-Črnuče

tel: +386 (0)1 561 51 20

fax: +386 (0)1 561 13 308

[info@termomer.com](mailto:info@termomer.com)