

UPOROVNO TEMPERATURNO TIPALO ZA MERJENJE NOTRANJE TEMPERATURE TIP:

TP



Opis tipala:

Uporovno temperaturno tipalo tip TP je primerno za merjenje temperature v suhih in čistih prostorih.

Pasivni senzor:

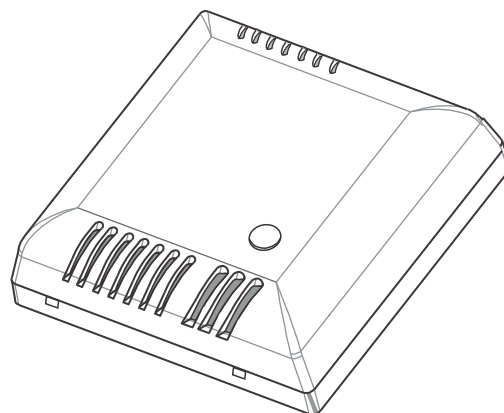
Senzor, ki je lahko vgrajen v tipalo:

- Pt 100
 - tolerančni razred A*
 - tolerančni razred B*
 - dvovodna izvedba
 - trovodna izvedba
 - štirivodna izvedba
- Pt1000
 - tolerančni razred A*
 - tolerančni razred B*
 - dvovodna izvedba
- Ni1000/5
- Ni1000/6
- NTC 10K
- KTY 81

(glej tabelo naročanja)

* po DIN EN 60751

Skica tipala:



Aktivni senzor:

- TP AI

Vgrajen merilni pretvornik s tokovnim izhodom 4...20mA.

Merilno območje: 0/50°C

0°C ... 4mA

50°C ... 20mA

Napajanje: 24-30V d.c., dvovodno iz merilne zanke.

- THPRS

Merilnik temperature z RS-485 izhodom in Modbus protokolom.

Merilno območje: -20/80°C

Napajanje: 10-30V d.c., trovodna priključitev.

Območje delovanja:

Temperatura

Nazivno merilno območje tipala je -40/80°C.

Odzivni čas

$T_{0.5} < 50s$.

Vzdrževanje

Tipalo ne potrebuje vzdrževanja.

Zunanje lastnosti tipala:

Ohišje

ABS plastično ohišje 71 x 71 x 32 mm.

Stopnja zaščite

Stopnja zaščite: IP20.

