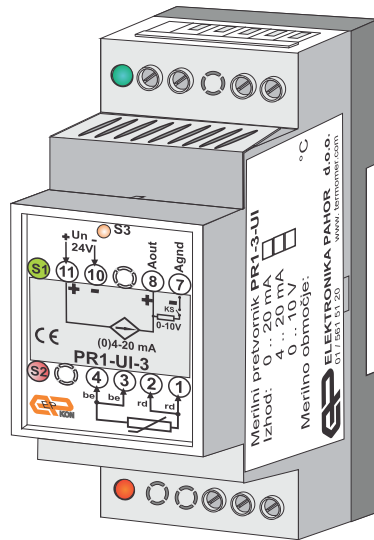
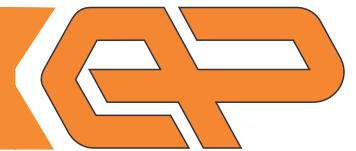


MERILNI PRETVORNIK

PR1-UI



Merilni pretvornik tip PR1-UI uporabljamo za pretvorbo upornosti Pt100/Pt1000 temperaturnih senzorjev v tokovni izhodni signal 0-20mA, 4-20 mA ali napetostni signal 0-10V.

Ohišje pretvornika je prilagojeno za montažo na DIN letev. Tip izhoda določamo s položajem kratkostičnika.

Programska aplikacija EPKON omogoča nastavljanje merilnega območja, tip senzorja, offset meritve in filter pretvornika.

**Nastavljanje izhoda z kratkostičnikom KS**

kratkostičnik v položaju 1-2 izhod 4 .. 20 mA
 kratkostičnik v položaju 1-3 izhod 0 .. 10 V
 kratkostičnik odstranimo izhod 0 .. 20 mA

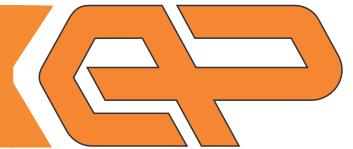
TEHNIČNI PODATKI

Vhod:	senzor Pt100/Pt1000	2/3/4 vodna vezava
Merilni tok skozi senzor	500µA Pt100/250µA Pt1000	
Merilno območje:	Pt100 -200°C .. 600°C	programabilno
	Pt1000 -100°C .. 300°C	programabilno
Filter:	brez , 1, 2, 5, 10, 30 sek	programabilen
Linearnost:	boljša kot 0,1%	merilnega območja
Merilna točnost:	< 0,2% FS	
Frekvenca vzorčenja:	6 / s	
Reakcijski čas:	< 0,2 sek	
Napajanje pretvornika:	24 Vdc ± 20%	
Poraba:	< 1 VA	
Izhod:	0...20mA ali 4...20 mA ali 0...10V	
Napaka senzorja:	tokovni izhod: 3,5 mA ali 21,5 mA	Namur NE43
	napetostni izhod: > 10V	
Statusne signalizacije:	napajanje, napaka senzorja, napaka tokovne zanke	LED
Temperatura okolice:	- 40 .. +80°C	
Vgradnja:	na DIN letev	
Ohišje:	ABS plastika	
Dimenzije:	90x60x35 mm	
Zaščita:	IP 20	



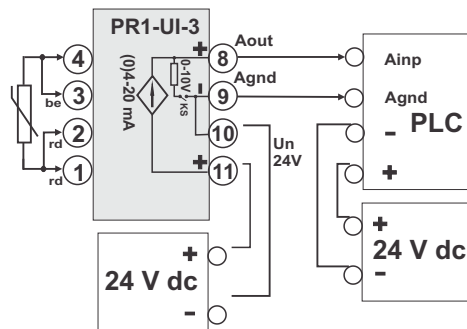
MERILNI PRETVORNIK

PR1-UI

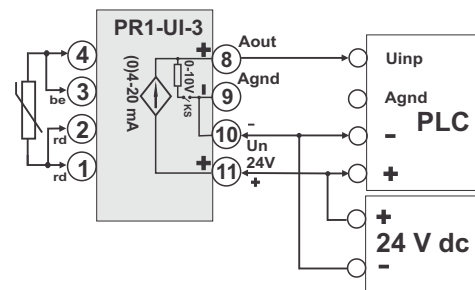


SHEMA VEZAVE

Pretvornik napajan z lastnim napajalnikom



Pretvornik in PLC napajana z istim napajalnikom



SEZNAM DOKUMENTACIJE

- Navodilo za vgradnjo in uporabo pretvornika PR1-UI
- Programiranje
- Tehnični list
- Izjava o skladnosti

PR1-UI-3 nav1
nav-EPKON
TEHNIČNI LIST-PR1-UI
izCE-PR1-UI/1

